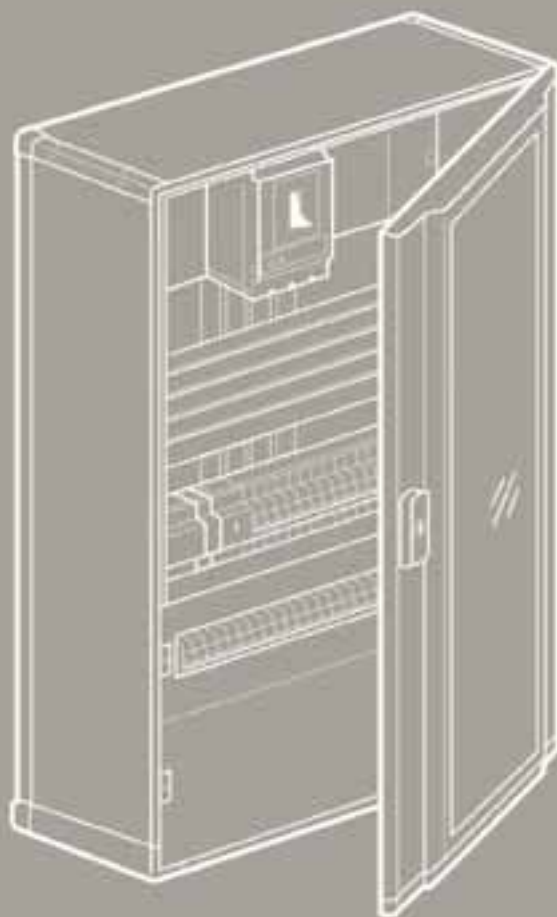


XL³ 400

Щитки и шкафы
распределительные



ТЕХНИЧЕСКОЕ ОПИСАНИЕ

Компания Legrand оптимизировала концепцию построения распределительных щитков и шкафов. Оболочки XL³ 400 позволяют оптимально решить все вопросы приема и распределения электрической энергии при любых принятых конструктивных решениях и технических требованиях.

В оболочках XL³ 400 внедрены многочисленные новшества, обеспечивающие быстрый и надежный монтаж:

- и металлические, и пластиковые оболочки поставляются в разобранном виде, что существенно облегчает выполнение электромонтажных работ
- оптимальные способы крепления аппаратуры обеспечивают простоту ввода в эксплуатацию
- лицевые панели запираются поворотом металлических пломбируемых замков на 90°
- для монтажа панелей, монтажных пластин и лицевых панелей используется только ключ на 10 и отвертки
- быстрое объединение XL³ 400 осуществляется при помощи четырех винтов и гаек
- картонную упаковку, в которой поставляются оболочки, можно использовать для транспортировки собранных изделий на место эксплуатации.

Содержание

■	СЕРИЯ XL³ 400	
■	А - Характеристики, таблица выбора	2
■	СБОРКА XL³ 400	
■	А - Металлические щитки и шкафы XL ³ 400	8
■	Б - Пластиковые щитки и шкафы XL ³ 400	16
■	СБОРКА РАСПРЕДЕЛИТЕЛЬНОЙ СИСТЕМЫ	
■	А - Монтаж на задней стенке	19
■	Б - Монтаж в кабельных секциях	25
■	МОНТАЖ АППАРАТОВ И ПРИБОРОВ	
■	А - Определение объема	28
■	Б - Объем оболочек	30
■	В - Размещение крепежных деталей	30
■	Г - Монтаж аппаратуры на пластинах	32
■	Д - Монтаж аппаратуры на рейках	34
■	Е - Монтаж в кабельных секциях	35
■	Ж - Абонентские монтажные пластины	36
■	З - Монтаж аппаратуры на дверях и боковых панелях	40
■	МОНТАЖ И ПОДКЛЮЧЕНИЕ	
■	А - Организация кабелей	42
■	Б - Монтаж РЕ проводников	44
■	В - Клеммные блоки	46
■	Г - Монтаж на пластинах	47
■	Д - Ввод кабелей	48
■	МОНТАЖ НА ОБЪЕКТЕ	
■	А - Погрузка и транспортировка	50
■	Б - Крепление оболочек	51
■	ПРИЛОЖЕНИЯ	
■	Габаритные размеры	52

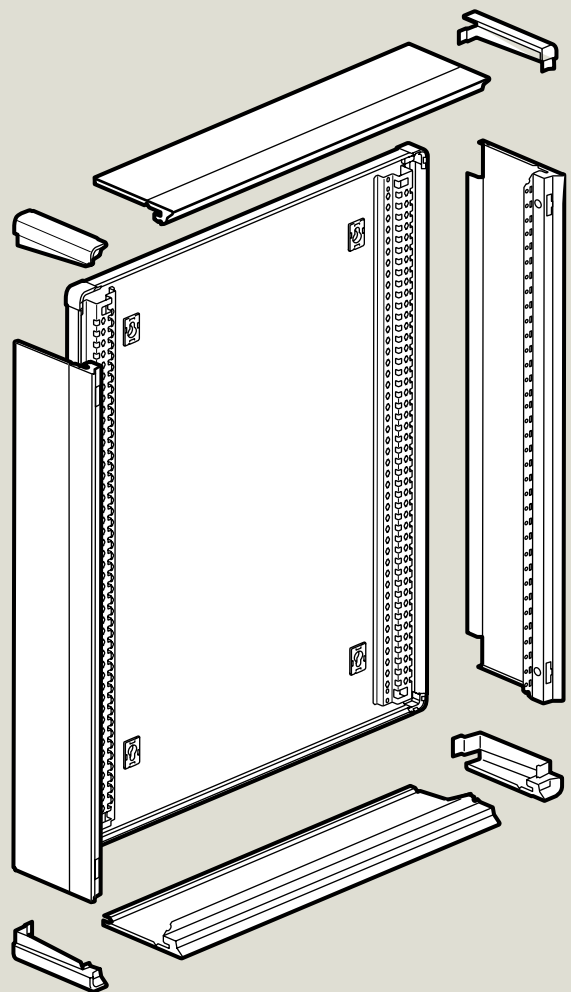
Серия XL³ 400

2

ТЕХНИЧЕСКИЕ ХАРАКТЕРИСТИКИ

Распределительные щитки и шкафы XL³ 400 предназначены для установки в общественных зданиях и на промышленных предприятиях.

- Степень защиты оболочки: от IP 30 до IP 55
- Степень защиты от механических воздействий: от IK 04 до IK 08
- Класс I и II
- Стойкость материалов к воспламенению соответствует требованиям CEI 60695-2 при нагреве до температуры 750 °C в течение 5 с при установке в общественных зданиях
- Номинальный кратковременно выдерживаемый ток короткого замыкания I_{cw}: 25 кА в течение 1 с
- Вместимость - 24-модуля на рейку DIN
- Номинальный ток до 400 А
- Возможность выбора распределительных устройств
- Кабельные секции (лево- или правосторонние) можно объединять со щитками и шкафами. В этих секциях можно установить автоматические выключатели и распределительную аппаратуру
- Цвет покрытия: RAL 7035
- Распределительные щиты и шкафы соответствуют стандарту CEI 60439-1.



МЕТАЛЛИЧЕСКИЕ РАСПРЕДЕЛИТЕЛЬНЫЕ ЩИТКИ СО СТЕПЕНЬЮ ЗАЩИТЫ IP 30-40-43

Глубина 175 мм, ширина 575 мм (см. размеры на стр. 52)

		Распределительные щитки						Распределительные шкафы		
Высота, мм	1-900									
	1-600									
Кат. № Высота лицевой панели, мм Прозрачная дверь Прозрачная Непрозрачная Плоская дверь Прозрачная Непрозрачная Кабельная секция Непрозрачная дверь для кабельной секции	1-500									
	1-200									
	1-050									
	900									
	750									
	600									
	Кат. №	201 03	201 04	201 05	201 06	201 07	201 08	201 18	201 19	
	Высота лицевой панели, мм	550	700	850	1 000	1 150	1 450	1 450	1 750	
	Прозрачная дверь	Не-прозрачная	202 53	202 54	202 55	202 56	202 57	202 58	202 58	202 59
	Прозрачная	Прозрачная	202 63	202 64	202 65	202 66	202 67	202 68	202 68	202 69
Непрозрачная	Не-прозрачная	202 73	202 74	202 75	202 76	202 77	202 78	202 78	202 79	
Плоская дверь	Прозрачная	201 23	201 24	201 25	201 26	201 27	201 28	201 38	201 39	
Кабельная секция		202 83	202 84	202 85	202 86	202 87	202 88	202 88	202 89	
Непрозрачная дверь для кабельной секции		201 63	201 64	201 65	201 66	201 67	201 68	201 68	201 69	

>> Пластиковые распределительные шкафы и щитки – см. стр. 4

>> Моноблочные распределительные щитки – см. стр. 5

Серия XL³ 400

4

ПЛАСТИКОВЫЕ РАСПРЕДЕЛИТЕЛЬНЫЕ ЩИТКИ СО СТЕПЕНЬЮ ЗАЩИТЫ IP 30-40-43

Глубина 175 мм, ширина 575 мм (см. размеры на стр. 58)

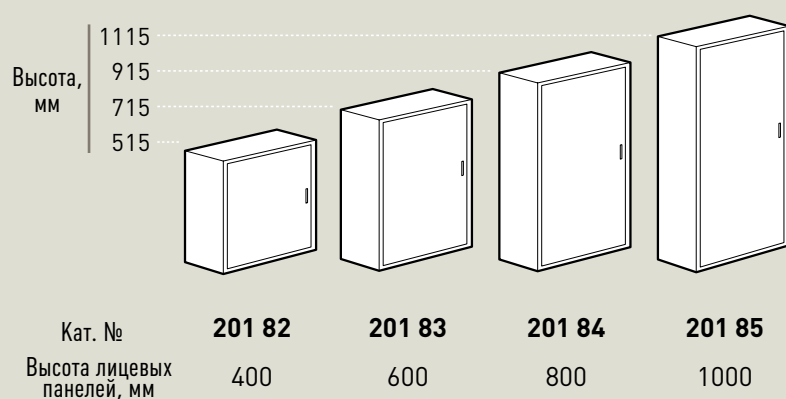
		Высота, мм				
		1-200	1-050	900	750	600
Кат. №		201 53	201 54	201 55	201 56	201 57
Высота лицевой панели, мм		550	700	850	1 000	1 150
Профильная дверь	Непрозрачная	202 53	202 54	202 55	202 56	202 57
	Прозрачная	202 63	202 64	202 65	202 66	202 67
Плоская дверь	Непрозрачная	202 73	202 74	202 75	202 76	202 77
	Прозрачная	201 83	201 84	201 85	201 86	201 87
Кабельная секция		202 73	202 74	202 75	202 76	202 77
Непрозрачная дверь для кабельной секции		201 63	201 64	201 64	201 66	201 67

>> Металлические распределительные шкафы и щитки – см. стр. 3

>> Технические характеристики – см. стр. 2

МОНОБЛОЧНЫЕ РАСПРЕДЕЛИТЕЛЬНЫЕ ЩИТКИ СО СТЕПЕНЬЮ ЗАЩИТЫ IP 55

Глубина 215 мм, ширина 650 мм



Металлические шкаф
и кабельная секция



Металлический
распределительный щиток


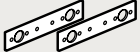
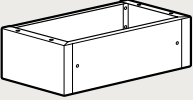

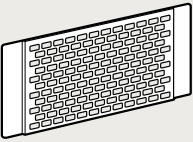




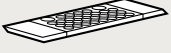






Пластиковый
распределительный щиток

Серия XL³ 400 (продолжение)

6

КОМПЛЕКТУЮЩИЕ

		Металлические щитки и шкафы	Пластиковые щитки	Моноблочные щитки IP 55
	Петли для настенного крепления	201 00	201 50	
	Пластины для усиления объединенных оболочек		201 51	
	Цоколи распределительных щитков и шкафов	201 10	201 10	
	Цоколи кабельных секций	201 12	201 12	
	Комплект уплотнения для обеспечения степени защиты IP 43	201 30	201 30	
	Универсальная пластина высотой h = 200 мм для распределительных щитков и шкафов	202 41	202 41	202 41
	Универсальная пластина высотой h = 300 мм для распределительных щитков и шкафов	202 42	202 42	202 42
	Универсальная пластина высотой h = 300 мм для кабельных секций	202 43	202 43	
	Универсальная рейка: 515 мм	202 04	202 04	202 04
	Горизонтальная перегородка	201 90	201 90	201 90
	Пластина с мембранами для ввода кабелей	201 20		
	Пластина для ввода кабелей	201 21	201 71	
	Пластина с уплотнителями Cabstop для ввода кабелей			364 99
	Пластиковые уголки	200 90	200 90	200 90
	Клипса под самонарезающий винт (20 шт.)	200 92	200 92	200 92
	Винт М6 (50 шт.)	200 91	200 91	200 91
	Балон с эмалью RAL 7035	200 98	200 98	200 98

Комплектующие для дверей		
	Замки с ключом типа 405	202 91
	Замки с ключом типа 455	202 92
	Замки с ключом типа 1242E	202 93
	Замки с ключом типа 2433A	202 94
	Замки с двухсторонним ключом	202 96
	Проводник заземления	373 85
	Гибкий карман формата А4 для документации	097 99
	Жесткий закрывающийся карман для документации	365 82
Комплектующие для лицевой панели		
	Заглушка для лицевой панели на 24 модуля	200 51
	Заглушка на 8 модулей, разделяемая на части	016 65
	Самоклеющаяся маркировочная полоса на 24 модуля	203 99
Комплектующие для фиксации проводников		
	Суппорт для кабельного лотка Lina 25	201 70
	Держатель горизонтальных проводов	200 94
	Держатель вертикальных проводов	201 93
	Рейка для фиксации кабелей распределительных щитков и шкафов	201 35
	Рейка для фиксации кабелей в кабельных секциях (за исключением оболочек IP55)	201 37
	Переходник DLP/щиток	201 60

Сборка XL³ 400

8

Новую серию распределительных щитков и шкафов Legrand составляют металлические, пластиковые и моноблочные устройства (последние со степенью защиты IP 55). Они легко объединяются и их можно легко и быстро ввести в эксплуатацию. Щитки и шкафы компактны, прочны и в них много места для выполнения электромонтажных работ. Лицевые панели и двери оболочек XL³ 400 имеют привлекательный внешний вид.

A МЕТАЛЛИЧЕСКИЕ ЩИТЫ И ШКАФЫ XL³ 400

Металлические распределительные щитки, шкафы и кабельные секции поставляются в разобранном виде. Каждая оболочка состоит из задней стенки, двух монтажных стоек, жестко закрепляемых на задней стенке четырех уголков, двух боковых, нижней и верхней панелей и пластины для ввода кабелей. Оболочки высотой более 1500 мм поставляются с цоколем.



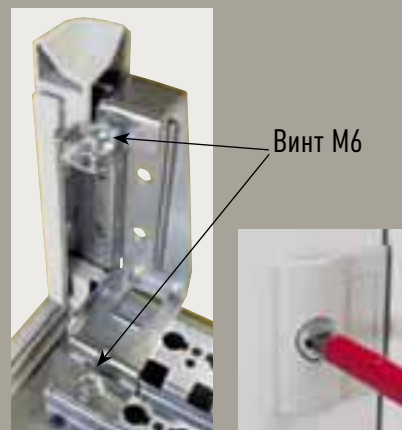
XL³ 400 поставляется в разобранном виде, поэтому при транспортировании занимают мало места.



Картонную упаковку можно использовать для транспортировки XL³ 400 на место установки.



Все XL³ 400 поставляются с пластиной, в которой выполняются вырезы для ввода кабелей.



Оболочки собираются при помощи одинаковых резьбовых крепежных изделий, с применением всего двух инструментов: отвертки и ключа на 10.

1. Монтаж задней стенки

Распределительные щиты, шкафы и кабельные секции собираются одинаково.



Вставьте уголки
в монтажные
стойки ...



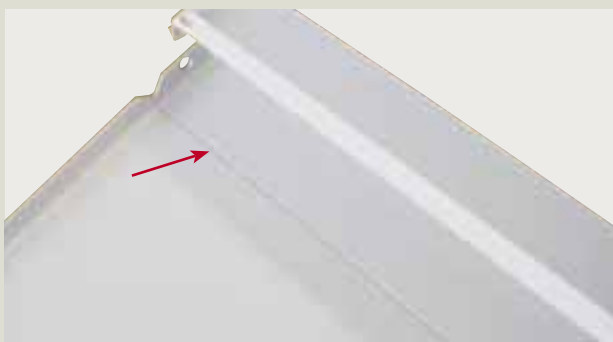
а затем закрепите
их одним винтом
М6.

2. Монтаж панелей

Вставьте панель в направляющие уголков и вдвиньте ее до упора. Зафиксируйте панель четырьмя винтами М6х10.



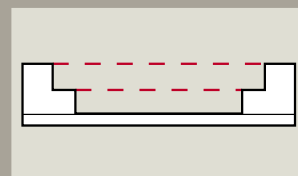
Равномерно надавите на панель до тех пор, пока она не сядет в направляющую задней стенки.



Боковая панель
с надрезом для установки
пластины ввода кабелей
и их прокладки в случае
объединения оболочек.



Монтажные стойки,
закрепленные на задней
стенке оболочек XL³ 400,
обеспечивают быстрое
и надежное крепление
всей аппаратуры.



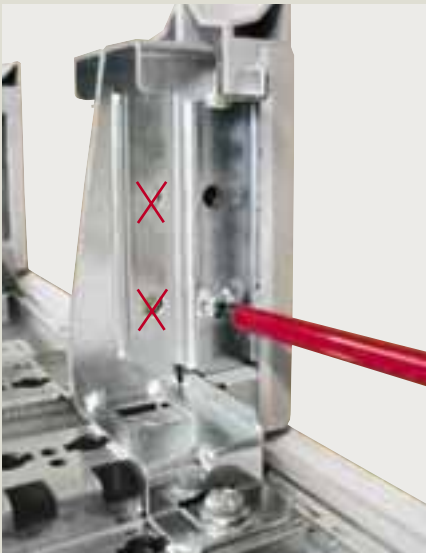
Два уровня крепления.

Сборка оболочек

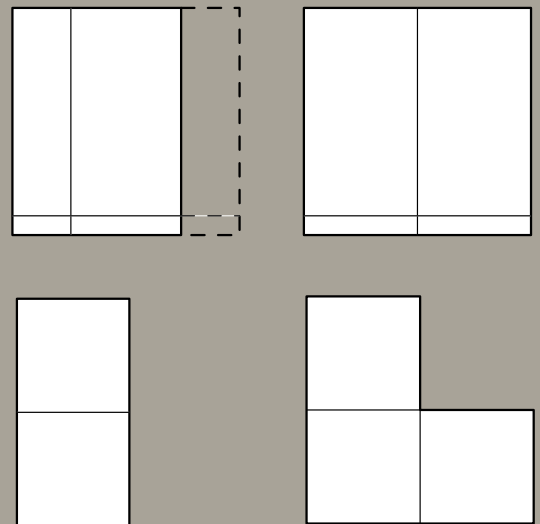
10

3. Объединение оболочек

Выбейте отверстия и соедините оболочки при помощи четырех винтов и гаек М6, входящих в комплект поставки.



Для объединения не нужны дополнительные комплектующие



Линейное и угловое объединение оболочек.

4. Сборка цоколя

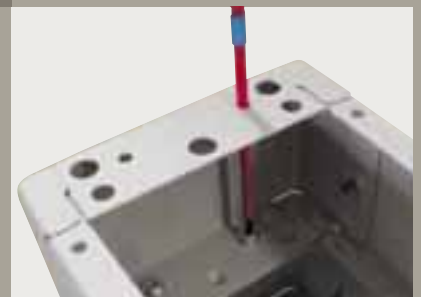
При монтаже цоколя, как и при объединении оболочек, необходимо предварительно выбить в уголках отверстия.



Закрепите две стенки цоколя при помощи четырех болтов и гаек М6, входящих в комплект поставки.



Передняя и задняя стенки цоколя крепятся четырьмя самонарезающими винтами.



Для облегчения разводки кабелей можно смонтировать несколько цоколей.

5. Установка дверей

Место установки шарнирных петель и фиксаторов зависит от того, в какую сторону должна открываться дверь

■ Оболочки высотой не менее 1500 мм

Для навески дверцы на оболочку высотой не менее 1500 мм закрепите с одной стороны три шарнирные петли, а с другой – два фиксатора.



Двери открываются вправо или влево.

Если необходимо изменить направление открывания двери, переставьте шарнирные петли и фиксаторы. Саму дверь следует перевернуть на 180°. Необходимо также снять запирающий механизм, перевернуть его на 180° и установить на место.



Снимите детали, соединяющие рычаги и механизм.



Вывинтите 2 винта фиксации ручки и механизма.

После зеркального поворота рычагов установите механизм на место.



Установка крышек, поставляемых вместе с дверьми, обеспечивает степень защиты оболочки IP30.



Ручка гармонирует с дверцей

Дверь открывается в два приема:



1 – подъём



2 – поворот

Сборка оболочек (продолжение)

12

■ Оболочки высотой ≥ 1500 мм



Для навески дверей в оболочки высотой менее 1500 мм установите с одной стороны две шарнирные петли, а с другой — скобу для замка.



При монтаже ручки необходимо вставить металлический уголок для надежного запирания дверцы.



При помощи самоклеющейся ленты прикрепите к внутренней стороне дверцы плоский карман Кат. № 365 82 для документации.

6. Проводник выравнивания потенциалов

В дверце предусмотрен резьбовой контактный зажим для подсоединения проводника выравнивания потенциалов Кат. № 373 85.



Выполните в пластиковой крышке вырез для прохода проводника выравнивания потенциалов за шарнирные петли.



Проводник выравнивания потенциалов Кат. № 373 84 закрепляется скобой непосредственно на внутренней стороне лицевой панели.



Сняв пластиковую крышку можно ввести в оболочку до четырех проводников (см. стр. 41).

7. Монтаж замков с ключом

Для ручек каждого типа предусмотрен свой замок.

■ Большая ручка (оболочки высотой не менее 1500 мм)



Утопите два черных фиксатора и снимите заглушку.



Соберите корпус адаптера и замок с переходником цвета алюминия.



Вставьте сборку в корпус ручки.

■ Маленькая ручка (оболочки высотой менее 1500 мм)

После снятия ручки (открутите винты М6) заглушка освобождается автоматически.



Соберите корпус адаптера и замок с черным переходником.



Вставьте штифт: паз должен находиться спереди.



Вставьте сборку в корпус ручки.



Установите ручку.

Сборка оболочек (продолжение)

14

8. Степень защиты оболочки IP 43

Степень защиты оболочки IP43 обеспечивается пластиковой пластиной для кабельных вводов, расположенной в верхней части корпуса, и дверцей с установленным по периметру уплотнителем Кат. № 201 30.



Пластина устанавливается после выполнения выреза в верхней панели.



Соединение концов уплотнения должно производиться в нижней части дверцы.

9. Монтаж лицевых панелей

Все лицевые панели фиксируются поворотом замка на 90°.



Пломбирование лицевой панели.

■ Маркировка



На автоматических выключателях имеется собственная маркировочная табличка. Кроме этого, можно дополнительно промаркировать лицевую панель на 24 модуля с помощью , самоклеющейся ленты Кат. № 203 99, входящую в комплект поставки.

■ Заземление

Заземление обеспечивается автоматически при монтаже лицевых панелей.

На металлических лицевых панелях предусмотрен дополнительный зажим (используемый при монтаже аппарата на лицевой панели).

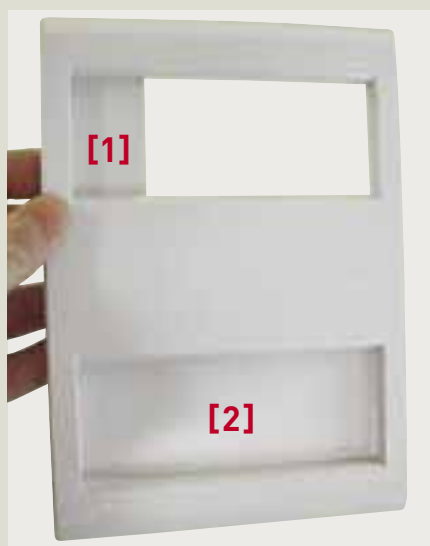


Дополнительный зажим.

Поворотный язычок, обеспечивающий заземление различных частей оболочки.

■ Панели с настраиваемыми вырезами

Поставляются 3 вида панелей с настраиваемыми вырезами для автоматических выключателей DPX 125, 160 и 250 ER, которые могут быть оснащены блоком УЗО. Данные панели имеют зоны [1] и [2] под вырезы.



При использовании четырехполюсных аппаратов необходимо выломать зону [1]
 При использовании блока УЗО необходимо выломать зону [2]



Панель с настраиваемыми вырезами крепится на лицевой панели при помощи четырех привинчиваемых металлических накладок.

10. Перегородка для горизонтального разделения на секции

Перегородка Кат. № 201 90 позволяет создать внутри оболочки два объема. Перегородка крепится к монтажным стойкам.



Проходы для кабельных лотков Lina 25.

Сборка оболочек (продолжение)

16

Б ПЛАСТИКОВЫЕ ЩИТКИ И ШКАФЫ XL³ 400

Пластиковые, также как и металлические распределительные щитки и кабельные секции XL³ 400, поставляются в разобранном виде в картонной упаковке, которая может быть использована для транспортировки собранных устройств на место эксплуатации.

Каждая оболочка состоит из задней стенки, четырех уголков, четырех панелей и состоящей из четырех деталей рамы для крепления лицевых панелей.

Металлическая задняя стенка, на которой закреплены монтажные стойки, обеспечивает оптимальную жесткость. С внутренней стороны она закрыта пластиковой панелью, на которой монтируются шины. С задней стороны она изолирована таким образом, чтобы гарантировать соответствие требованиям класса II.

Все остальные части оболочки выполнены из полимерных изоляционных материалов.

1. Сборка распределительных щитков и кабельных секций

Также как и при сборке металлических оболочек, каждый уголок вставляется в монтажные стойки и фиксируется при помощи одного винта М6 (см. стр. 9).

Боковые, верхняя и нижняя панели устанавливаются в направляющие уголков и фиксируются рамой для крепления лицевых панелей.



Каждая сторона рамы крепится на уголках по отдельности двумя винтами с крестообразным шлицем.



На задней стенке распределительного щитка монтируются шины.

2. Объединение оболочек

Линейное или угловое объединение пластиковых распределительных щитков осуществляется так же, как и объединение металлических оболочек (см. стр. 10). Для прохода кабелей внутренние боковые панели не устанавливаются.



Объединение распределительного щитка с кабельной секцией.

3. Установка дверей

Двери (правого и левого открывания) устанавливаются так же как и в металлическую оболочку (см. стр. 11).

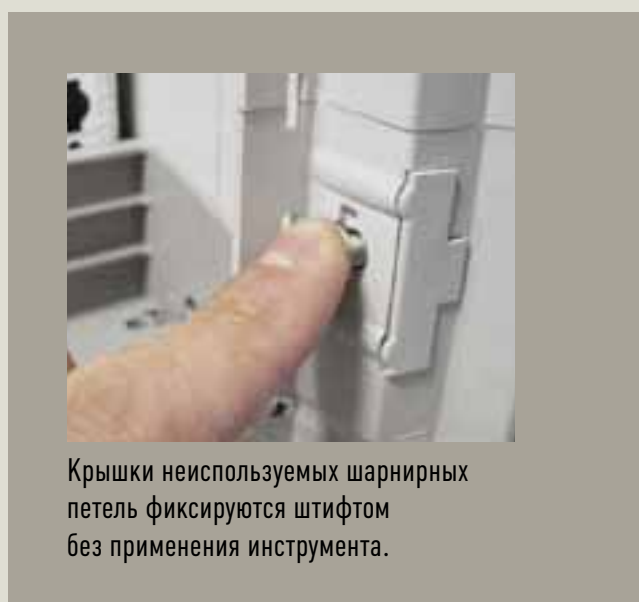
Уплотнитель дверей Кат.№ 201 30/32 обеспечивает степень защиты IP 43 (см. стр. 14).

4. Установка лицевых панелей

Пластиковые лицевые панели, как и металлические, фиксируются поворотом замка на 90°.

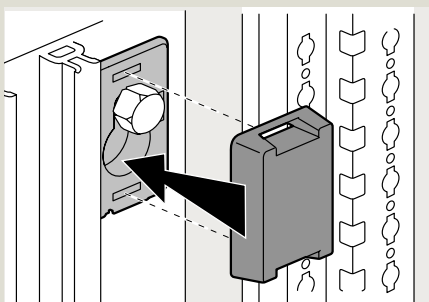


Пластиковые лицевые панели имеют форму, удобную для захвата.



Крышки неиспользуемых шарнирных петель фиксируются штифтом без применения инструмента.

5. Выполнение требований класса II



Для выполнения требований класса II установите пластиковые крышки для изоляции крепежных винтов.

Сборка распределительной системы

18

Конструкция щитков XL³ 400 предоставляет проектировщикам полную свободу в организации распределения электроэнергии.

■ Распределительная система с применением сборных шин:

- Вертикальные шины крепятся на задней стенке шкафа, к шинам присоединяется распределительное устройство
- Горизонтальные шины крепятся на задней стенке шкафа
- Вертикальные шины крепятся в кабельной секции.

Конструктивные решения для систем с номинальным током до 400 А

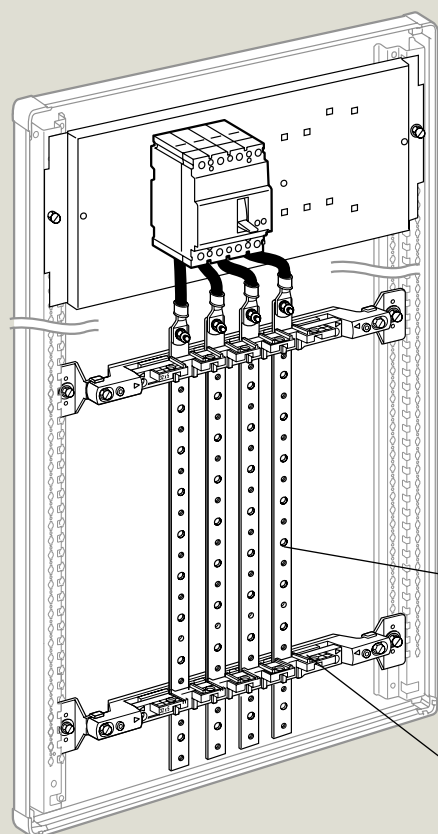
	Стандартное решение		
	в распределительных шкафах и щитках		в кабельных секциях
<p>Металлические оболочки XL³ 400 IP 43</p> <p>Пластиковые оболочки XL³ 400 IP 43</p>	<p>Вертикальные шины</p>  <p>Вертикальные шины - суппорты Кат. № 373 15 - сборные шины Кат. № 374 18/19/34</p> <p>Распределительное устройство Кат. № 373 16/17/18</p>	<p>Горизонтальные шины</p>  <p>Распределительный блок на 400 А Кат. № 373 08</p>	 <p>Комплект вертикальных шин - кронштейн Кат. № 373 10 - сборные шины Кат. № 374 18/19</p>
<p>Оболочки XL³ 400 IP 55</p>		<p>Комплект вертикальных шин - суппорты Кат. № 373 15 - сборные шины Кат. № 374 18/19/34</p> <p>Распределительное устройство Кат. № 373 16/17/18</p>	

Б МОНТАЖ НА ЗАДНЕЙ СТЕНКЕ ШКАФА

Монтаж осуществляется при помощи вертикальных шин и суппортов Кат. № 373 15. Может использоваться совместно с распределительным блоком Кат. № 373 08.

1. Монтаж вертикальных шин

Суппорт Кат. № 373 15 позволяет закреплять вертикальные шины на задней стенке распределительных щитков и шкафов.



Плоские шины с отверстиями Кат. № 374 18/19/34, максимум 5 шт.

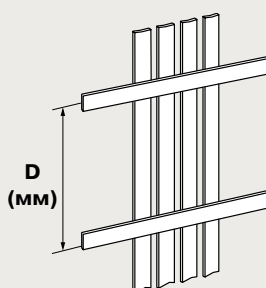
Суппорт Кат. № 373 15

Выбор шин

Шины		I, A	
Кат. №	Сечение, мм	IP _≥ 30	IP _{>} 30
373 34	18x4	250	200
373 18	25x5	330	270
373 19	32x5	450	400

Максимальное расстояние "D" между суппортами в зависимости от пикового значения тока короткого замыкания I_{pk}

Шины	Пиковое значение тока короткого замыкания I _{pk} (кА)	373 34 (18x4)	374 18 (25x5)	374 19 (32x5)
		10	1000	1200
15	700	1000	1200	
20	550	750	950	
25	400	600	750	
30	350	500	650	
40	250	350	450	
50	200	300	400	
60	200	250	300	



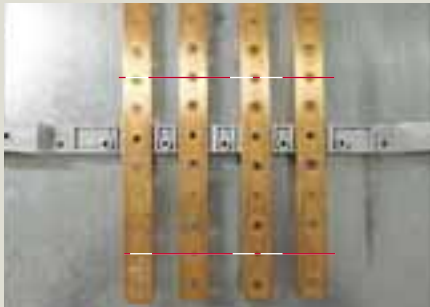
Зафиксируйте 2 кронштейна на нижней части монтажных стоек при помощи клипс под самонарезающие винты и винты М6, входящие в комплект поставки.

Сборка распределительной системы (продолжение)

20



Закрепите два суппорта на двух кронштейнах двумя винтами М6.



Обрежьте шины на требуемую длину. Положите шины на суппорты и совместите крепежные отверстия.

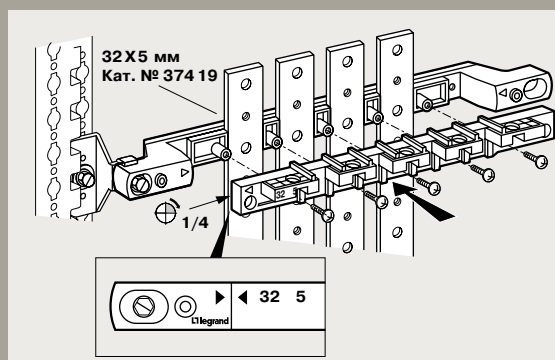


Зафиксируйте траверс пятью винтами с цилиндрической головкой. Не затягивайте эти винты, так как в дальнейшем может потребоваться регулировка положения шин.

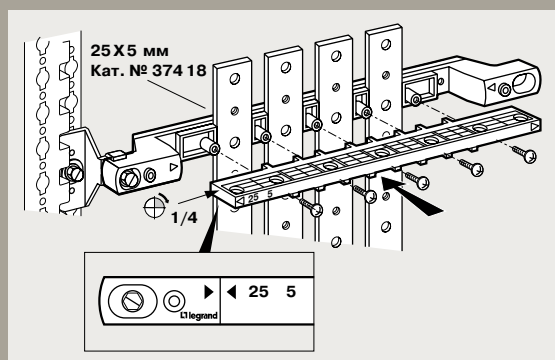


В одном и том же суппорте можно закрепить шины трех сечений

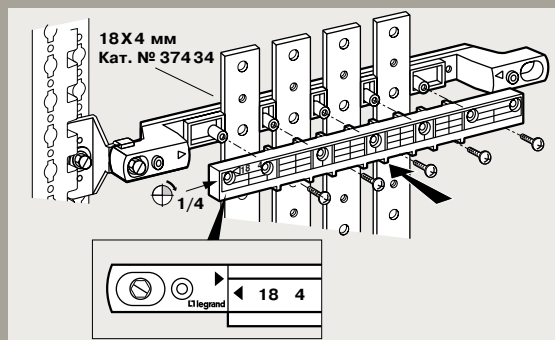
Шины 32 x 5



Шины 25 x 5



Шины 18 x 4



2. Монтаж распределительного устройства

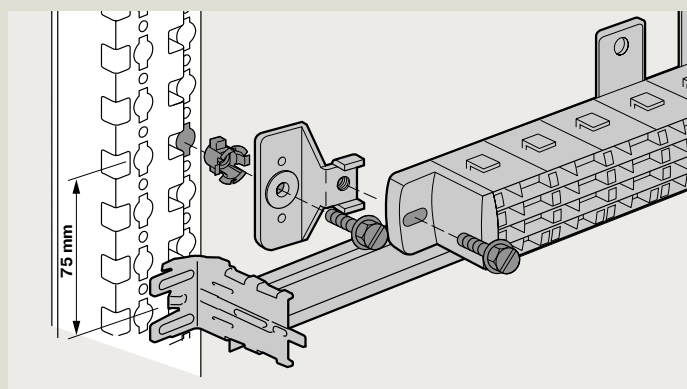
Распределительное устройство			Присоединяемые проводники				
Максимально допустимый ток, А	1P + N	3P + 2N	Максимально допустимый ток в проводнике, А	120 мм		320 мм	
				Черный	Синий	Черный	Синий
250	373 17*	373 16* 373 18	40	048 91	048 92	048 93	048 94
			63	048 95	048 96	048 97	048 98

** Поз. Кат. № 373 16 и Кат. № 373 17 поставляются в комплекте с проводниками.

Распределительные устройства поставляются в комплекте с петлями, защитным экраном и с комплектом крепежных изделий. Монтаж распределительных устройств производится так же, как и суппортов Кат. № 373 15.

Технические характеристики:

- соответствуют требованиям NF EN 60947-3 и CEI 60947-3
- огнестойкость: 960 °C
- напряжение U_e : 500 В
- прочность изоляции U_i : 600 В
- пиковое значение тока короткого замыкания I_{pk} : 60 кА
- кратковременно выдерживаемый ток I_{sw} : 10,5 кА
- номинальный ток: 250 А при температуре 40 °C



Если распределительное устройство закрывается лицевой панелью высотой 200 мм, то расстояние между ним и рейкой должно быть равно 75 мм.



Монтаж при помощи суппорта Кат. № 373 15.



Расстояние 75 мм позволяет проложить кабельный лоток Lina 25 40 x 60 для прокладки проводов.

Сборка распределительной системы (продолжение)

22

■ Подключение распределительного устройства к шинам, закрепленным на задней стенке

Подключение распределительного устройства к шинам, закрепленным на задней стенке щитка, осуществляется при помощи винтов и гаек 13 мм.



Внимание! Не затягивайте винты до окончательного совмещения крепежных деталей.



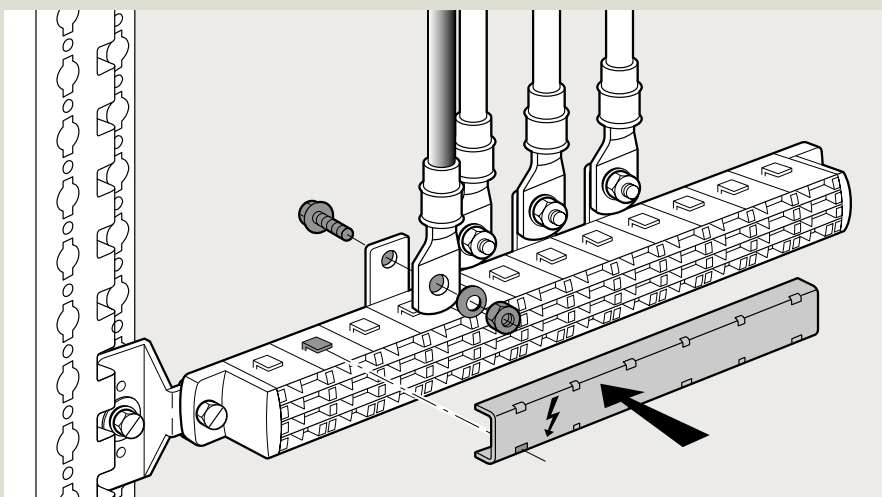
Окончательно зафиксируйте шины, затянув 5 винтов.



Наденьте на распределительное устройство прозрачную крышку.

■ Подсоединение проводниками

Распределительное устройство можно подключить к шинам, расположенным на задней стенке щитка, с помощью проводников.

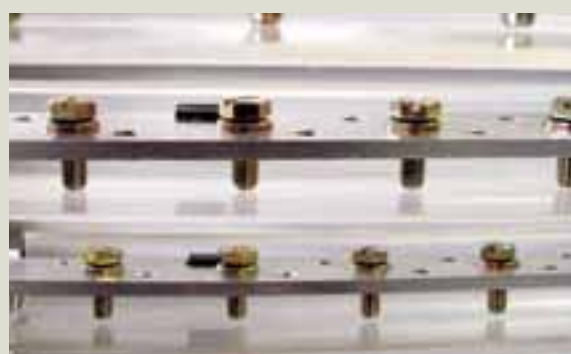


3. Монтаж распределительного блока Кат. № 373 08 со ступенчато расположенными горизонтальными шинами на 400 А

Распределительный блок Кат. № 373 08 на 400 А включает в себя два пластиковых кронштейна, четыре шины 32 x 4 мм из луженой меди, защитную крышку и защитный экран.

В каждой шине выполнены два крепежных отверстия Ø 8,5 мм и 21 отверстие М6 для подсоединения кабельных наконечников (кабелей с максимальным сечением 70 мм²).

В комплект входят также четыре пластиковых суппорта для монтажа на горизонтальных шинах распределительных щитов и шкафов XL³ 400.



Над каждой шиной скобами крепятся защитные крышки.



Установите четыре суппорта.



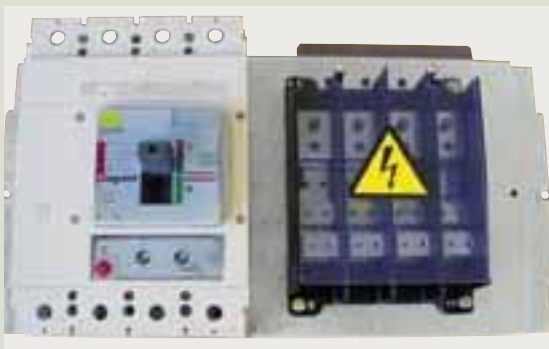
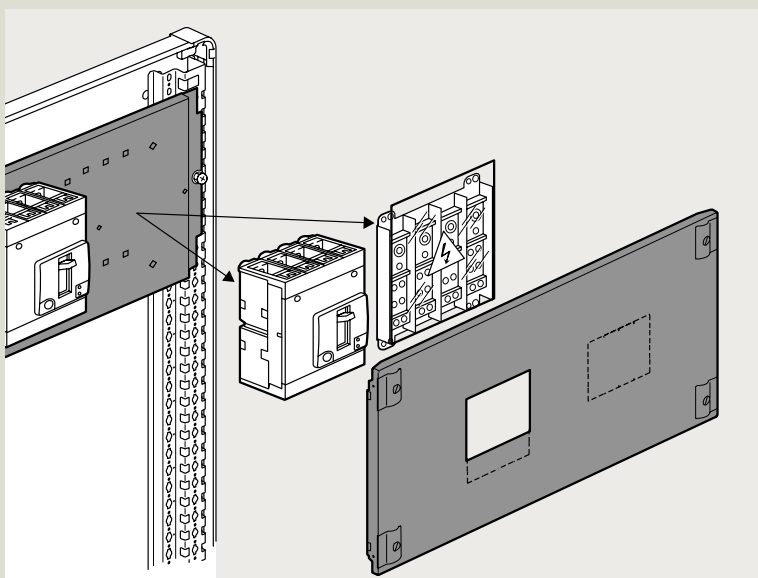
Зафиксируйте блок на нижнем профиле монтажных стоек при помощи клипс и винтов М6.

Сборка распределительной системы (продолжение)

24

3. Монтаж распределительного блока Кат. № 374 00 на 250 А

Распределительный блок Кат. № 374 00 выдерживает высокий ток короткого замыкания (60 кА). Его можно установить рядом с автоматическим выключателем DPX 250 или DPX 630 на монтажной пластине Кат. № 202 20. Сечение подводящих проводников – 150 мм². Сечение отходящих проводников – до трех проводников сечением 70 мм², подсоединяемых к одному полюсу.



Кат. № 374 00 существенно экономит внутреннее пространство, что особенно заметно в малых распределительных щитках.

С МОНТАЖ В КАБЕЛЬНЫХ СЕКЦИЯХ

1. Монтаж вертикальных шин

Монтаж шин в кабельных секциях производится с применением изолирующих суппортов Кат. № 373 10.



Закрепите суппорты на монтажных стойках при помощи клипс и винтов М6, входящих в комплект поставки. Вставьте клипсы в верхний (по глубине оболочки) профиль монтажных стоек.



Разместите медные шины на кронштейнах.



Закрепите шины при помощи винтов М6 с шестигранной головкой и с шайбой.

Выбор шин

Шины		I, A	
Кат. №	Сечение, мм	IP _≥ 30	IP>30
373 18	25x5	330	270
373 19	32x5	450	400

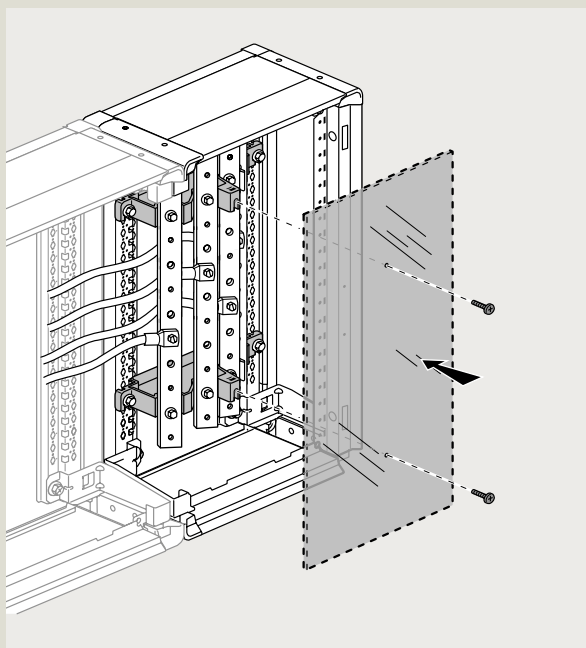
Максимальное расстояние "D" между суппортами в зависимости от пикового значения тока короткого замыкания I_{pk}

Шины	374 18 (25x5)	374 19 (32x5)
	10	800
15	700	800
20	550	700
25	400	500
30	350	400
35	300	350
40	300	300
45	200	200
50	175	100
55	150	100
60	150	-

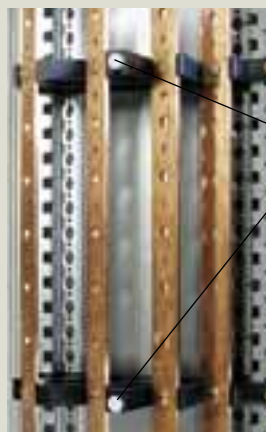
Пиковое значение тока короткого замыкания I_{pk} (кА)

Сборка распределительной системы (продолжение)

26



Каждый кронштейн для шин поставляется вместе с пластиковыми винтами, позволяющим при необходимости закрепить защитный экран.



Пластиковые винты

2. Вертикальный монтаж распределительного блока Кат. № 373 08 на 400 А

Распределительный блок Кат. № 373 08 на 400 А (см. стр. 23) можно установить вертикально в кабельной секции.



Закрепите блок непосредственно на верхнем (по глубине оболочки) профиле монтажных стоек при помощи четырех клипс и четырех винтов М6.

ГРЕБЕНЧАТЫЕ ШИНЫ, КЛЕММНЫЕ КОЛОДКИ И МОДУЛЬНЫЕ БЛОКИ

Аппараты распределения электроэнергии Legrand, устанавливаемые в оболочки распределительных щитков XL³ 400, выполняют различные функции. Они просты в эксплуатации и максимально надежны.

1. Гребенчатые шины

Электрическое объединение одно-, двух-, трех- и четырехполюсных автоматических выключателей с номинальным током до 63 А осуществляется гребенчатыми шинами. Эти гребенки обладают большой функциональной гибкостью, имеют небольшие размеры и предназначены для распределения электрической энергии по групповым линиям.

2. Универсальные клеммные блоки

Универсальные клеммные блоки рассчитаны на ток до 100 А и имеют от 4 до 33 винтовых зажимов. Сечение подводящих проводников – от 4 до 25 мм². Сечение отходящих проводников – от 4 до 16 мм². Клеммные блоки крепятся на пластине 12 x 2 или на рейке.



Клеммные блоки IP2x и суппорт Кат. № 048 10.

3. Распределительные клеммные блоки

Однополюсные распределительные клеммные блоки присоединяются непосредственно к винтовым зажимам DPX 125 и 160 или Vistor на номинальный ток от 63 до 160 А. Они обеспечивают простое распределение электрической энергии для щитов с ограниченным количеством групповых линий.



Распределительный блок Кат. № 048 67 для шести проводников сечением до 35 мм² (жестких) и до 25 мм² (гибких).

4. Модульные распределительные блоки

Модульные блоки сочетают в себе небольшие габаритные размеры и высокую отключающую способность. Они на рейках. Модульные аппараты Legrand полностью изолированы от прямого контакта с токоведущими частями и используются в качестве устройств с номинальным током до 250 А.



Распределительные блоки на номинальный ток от 125 до 250 А с полной защитой от прямого контакта.



Модульные блоки могут комплектоваться дополнительной клеммной колодкой IP2x.

Монтаж аппаратов и приборов

А ОПРЕДЕЛЕНИЕ ОБЪЕМА

Каждый аппарат, закрепленный на рейке или монтажной пластине, закрывается соответствующей лицевой панелью. Их высота определяет объем, необходимый для установки аппаратуры, ее подключения, соблюдения изоляционного расстояния, а также оптимальных условий рассеяния тепла.

Лицевые панели могут быть выполнены из металла или из пластика.

После установки они обеспечивают степень защиты IP 30.

Лицевые панели могут иметь различную высоту:

- с вырезами под модульные аппараты, аппараты Vistop и автоматические выключатели DPX: от 150 до 600 мм
- сплошные: от 50 до 1750 мм.

Сплошные лицевые панели закрывают зоны прокладки проводов внутренних цепей, ввода кабелей, расположения шин и специальной аппаратуры.

Сплошные лицевые панели				
Высота, мм	Распределительные щитки или шкафы		Кабельные секции	
	Металлические	Пластиковые	Металлические	Пластиковые
50	203 40	203 90	201 41	
100	203 41	203 91	201 42	
150	203 42	203 92		
200	203 43	203 93	201 40	
300	203 44	203 94		201 97
400				201 98
550			201 43	201 99
700			201 44	
850			201 45	
1000			201 46	
1150			201 47	
1450			201 48	
1750			201 49	

	Аппарат	Способ установки	
Монтаж в распределительном щитке или шкафу	Модульные аппараты и выключатели Vistop до 160 А	На рейке	
	DPX 125	На рейке	
		На монтажной пластине	
	DPX 160	На рейке	
		На монтажной пластине	
	DPX 250 ER	На рейке	
		На монтажной пластине	
	DPX-Vistop 250	На рейке	
		На монтажной пластине	
	DPX 250	На монтажной пластине	
DPX 630 (до 400 А)			На монтажной пластине
Монтаж в кабельной секции	Модульные аппараты и выключатели Vistop до 160 А	На рейке	
	DPX 125 /160 /250 ER	На монтажной пластине	
	DPX 250 /630 (до 400 А)	На монтажной пластине	

Выбор крепежных деталей и лицевых панелей

Положение	Конфигурация	Крепежная деталь	Максимальное количество аппаратов в ряду	Лицевая панель			Панель с настраиваемыми вырезами	Объем для подключения вводного аппарата, мм
				Высота, мм	Металлическая	Пластиковая		
		202 01	24 модуля	150 ⁽¹⁾	203 00 ⁽¹⁾	203 50 ⁽¹⁾		50
				200	203 01	203 51		50
Вертикальное	С или без подключаемого сбоку блока УЗО	202 00 + 262 08	4	200	203 01	203 51		50
Вертикальное	Без блока УЗО	202 10	3	300	203 10	203 60		50
	С блоком УЗО	202 12	3	400	203 12	203 62	203 67	50
Горизонтальное	С или без подключаемого снизу блока УЗО	202 14	1	200	203 14	203 64	203 62 ⁽²⁾	50
Вертикальное	С или без подключаемого сбоку блока УЗО	202 00 + 262 09	3	300	203 10	203 60		100
Вертикальное	Без блока УЗО	202 10	3	300	203 10	203 60		100
	С блоком УЗО	202 12	3	400	203 12	203 62	203 68	100
Горизонтальное	С или без подключаемого снизу блока УЗО	202 14	1	200	203 15	203 64	203 68 ⁽²⁾	50
Вертикальное	С или без подключаемого сбоку блока УЗО	202 00 + 262 09	3	300	203 10	203 60		100
Вертикальное	Без блока УЗО	202 10	3	300	203 10	203 60		100
	С блоком УЗО	202 12	3	400	203 12	203 62	203 69	100
Горизонтальное	С или без подключаемого снизу блока УЗО	202 16	1	200	203 16	203 64	203 69 ⁽²⁾	50
Вертикальное		202 00 + 262 39	1	300	203 10	203 60		100
Вертикальное		202 05	1	300	203 10	203 60		100
Вертикальное	Не в центре без блока УЗО	202 20	2	400	203 20	203 70		100
	В центре без блока УЗО	202 21	1	400	203 21	203 71		100
	Не в центре с подключаемым снизу блоком УЗО	202 22	2	400	203 22	203 72		100
	В центре с подключаемым снизу блоком УЗО	202 23	1	600	203 23	203 73		100
Горизонтальное	С или без подключаемого снизу блока УЗО	202 24	1	200	203 24	203 74		50
Вертикальное	Не в центре без блока УЗО	202 20	2	400	203 20	203 70		150
	В центре без блока УЗО	202 21	1	600	203 21	203 71		150
	Не в центре с подключаемым снизу блоком УЗО	202 22	2	600	203 22	203 72		150
	В центре с подключаемым снизу блоком УЗО	202 23	1	300	203 23	203 73		150
Вертикальное		202 07	1	400	203 07			150
		202 03	9 модулей	150 ⁽¹⁾	203 03 ⁽¹⁾	203 53 ⁽¹⁾		50
				200	203 04			50
Вертикальное	Без блока УЗО	202 18	1	300	203 18			100
	С подключаемым снизу блоком УЗО	202 19	1	400	203 19		203 67/68/69	100
Вертикальное	Без блока УЗО	202 28	1	400	203 28			150
	С подключаемым снизу блоком УЗО	202 29	1	600	203 29			150

⁽¹⁾ только до 63 А

⁽²⁾ только для пластиковых лицевых панелей

Монтаж аппаратов и приборов (продолжение)

Б ОБЪЕМ ОБОЛОЧЕК

Высота лицевой панели определяет объем, используемый для размещения аппаратуры в оболочке

Щитки, Кат. №	Шкафы, Кат. №	Кабельные секции, Кат. №	Габаритная высота, мм	Высота лицевой панели, мм
201 03/53		201 23/73	600	550
201 04/54		201 24/74	750	700
201 05/55		201 25/75	900	850
201 06/56		201 26/76	1050	1000
201 07/57		201 27/77	1200	1150
201 08		201 28	1500	1450
	201 18	201 38	1600	1450
	201 19	201 39	1900	1750
201 82			515	400
201 83			715	600
201 84			915	800
201 85			1115	1000

В РАЗМЕЩЕНИЕ КРЕПЕЖНЫХ ДЕТАЛЕЙ

Для крепления монтажной пластины необходимо предварительно вставить 2 клипсы в монтажные стойки. Расположение клипс должно соответствовать расположению лицевых панелей.

Помимо этого необходимо, чтобы расположение крепежных деталей также соответствовало расположению лицевых панелей.

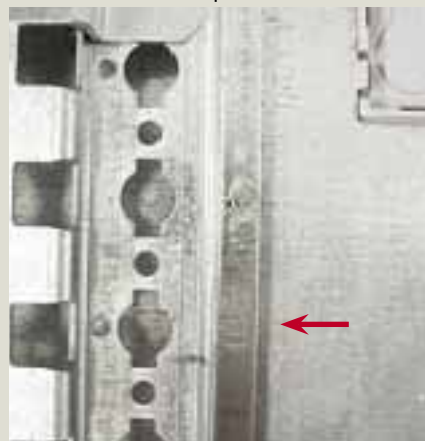


Двух клипс (входят в комплект поставки) достаточно для фиксации монтажных пластин любого типоразмера.

Расположение крепежной детали (для крепления монтажной пластины или рейки) зависит от трех факторов:

- высоты лицевых панелей, всегда кратной 50 мм
- расстояния между точками крепления на монтажных стойках, кратного 25 мм
- опорной точки ("точки 100"). Эта точка находится на расстоянии 100 мм от верхнего края рамы крепления лицевых панелей. Она обозначается числом 100, нанесенном на каждой монтажной стойке.

Поэтому, если разделить высоту лицевой панели на 2, то получается высота установки клипсы, определяемая относительно опорной точки.



Точка 100, обозначенная на монтажной стойке.

■ Установка клипс для монтажных пластин

Пример. Необходимо определить место расположения клипс для крепления двух монтажных пластин и соответствующей лицевой панели:

- Первая секция лицевой панели, устанавливаемая в верхней части оболочки: высота $h_1 = 400$ мм

Положение точки крепления монтажной пластины относительно верха рамы: разделите высоту лицевой панели на 2, т.е. $400/2 = 200$ мм.

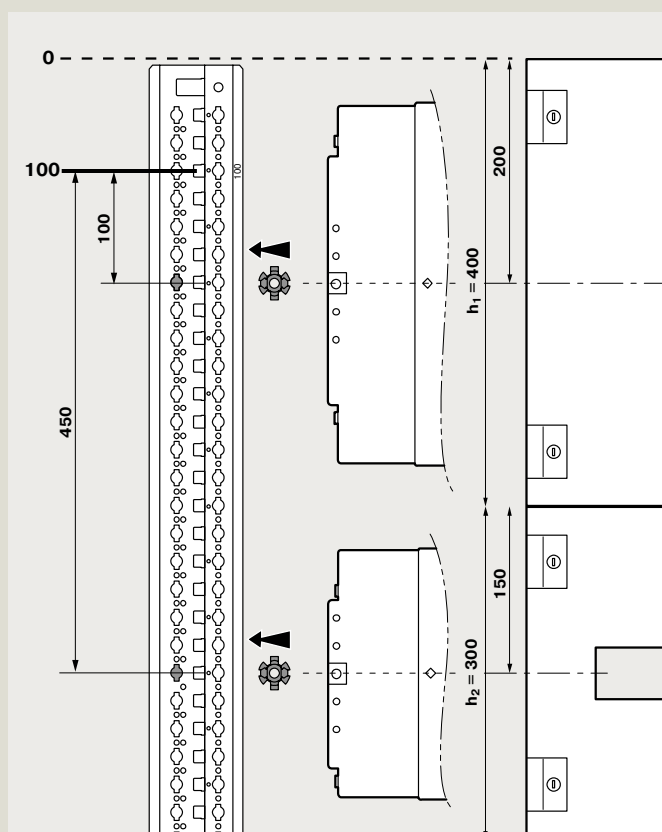
100 мм от "точки 100" соответствуют четырем отверстиям в монтажной стойке.

- Вторая секция лицевой панели: высота $h_2 = 300$ мм

Положение точки крепления монтажной пластины относительно нижней кромки первой лицевой панели: разделите высоту лицевой панели на 2, т.е. $300/2 = 150$ мм.

Положение точки крепления монтажной пластины относительно верхней кромки рамы: прибавьте высоту первой лицевой панели, т.е. $150 + 400 = 550$ мм.

450 мм от "точки 100" соответствует 18 отверстиям в монтажной стойке.



■ Определение положения вилок для монтажа реек

Пример. Необходимо определить места расположения вилок для монтажа реек и соответствующих лицевых панелей.

- Первая лицевая панель, устанавливаемая в верхней части оболочки: высота $h_1 = 300$ мм.

Положение точки установки вилки относительно верхней кромки рамы для крепления лицевых панелей: разделите высоту лицевой панели на 2, вы получите $300/2 = 150$ мм.

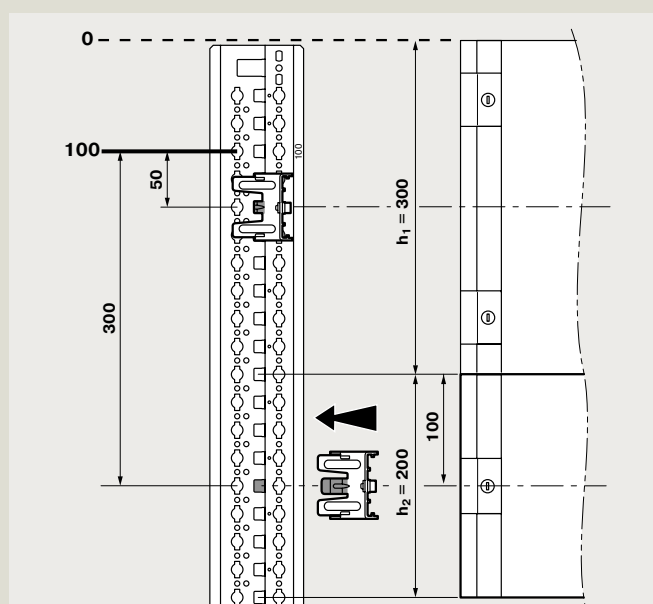
Вставьте вилку на расстоянии 50 мм от "точки 100", то есть, во второе отверстие ниже этой точки.

- Вторая лицевая панель: высота $h_2 = 200$ мм.

Положение точки крепления относительно нижней кромки первой лицевой панели: разделите высоту лицевой панели на 2, вы получите $200/2 = 100$ мм.

Положение точки установки вилки относительно верхней кромки рамы: прибавьте высоту первой лицевой панели, вы получите $100 + 300 = 400$ мм

Вставьте вилку на расстоянии 300 мм от "точки 100", то есть в 12-е отверстие ниже этой точки.



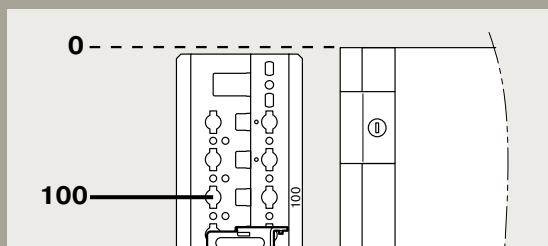
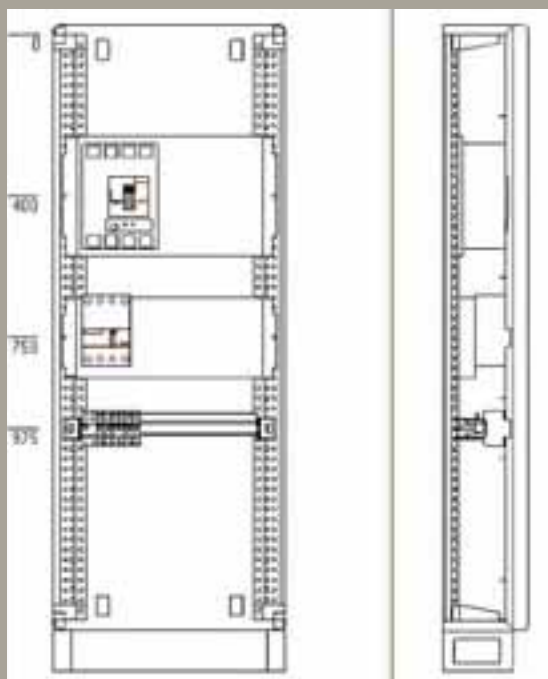
Монтаж аппаратов и приборов (продолжение)

32



Программа XL-PRO²

Программа XL-PRO² автоматически рассчитывает положения монтажных реек и пластин для компоновки щитка.

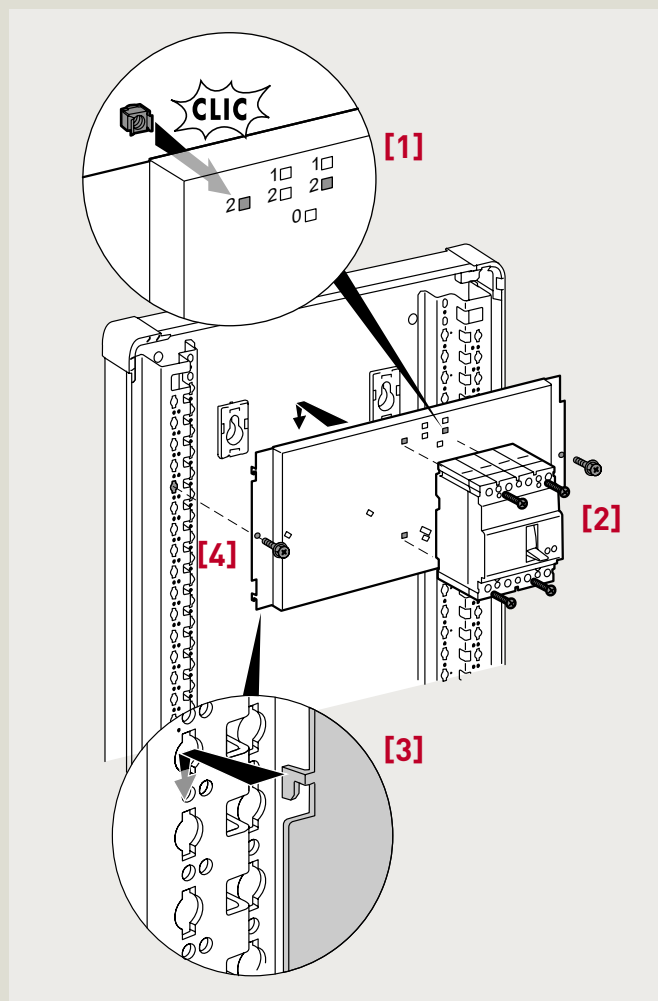


Программа XL-PRO² определяет размеры относительно точки «0», находящейся на 6 мм выше торца монтажной стойки.



МОНТАЖ АППАРАТУРЫ НА ПЛАСТИНЕ

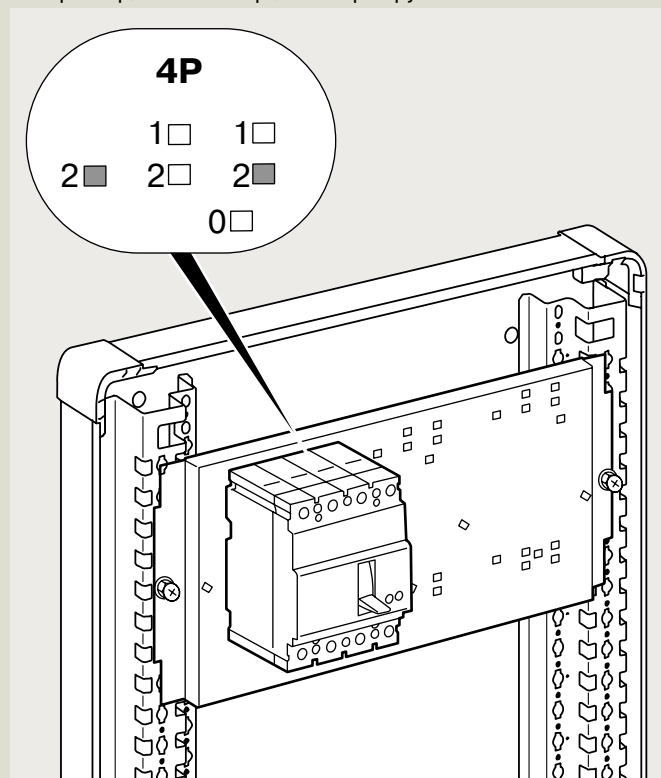
Вставьте клипсы [1], закрепите аппарат на монтажной пластине [2], затем вставьте анкеры [3] и [4] пластины в отверстия монтажной стойки и закрепите пластину винтами через отверстия в монтажной стойке, в которые ранее были вставлены клипсы.



Если на одной монтажной пластине устанавливаются автоматические выключатели DPX разного типоразмера, то маркировка крепежных отверстий выполняется при помощи цифр, определяющих типоразмер аппарата:

- 0 для автоматического выключателя DPX 125
- 1 для автоматического выключателя DPX 160
- 2 для автоматического выключателя DPX 250 ER
- 3 для автоматического выключателя DPX 250
- 4 для автоматического выключателя DPX 630.

Отверстия в монтажных пластинах, на которых устанавливаются аппараты одного типоразмера (например, DPX-Vistop), не маркируются.



Вставьте клипсы в отверстия, предназначенные для крепления аппарата. Например, для автоматического выключателя DPX 250 ER 4П речь идет о наиболее удаленных друг от друга отверстиях, обозначаемых цифрой "2" (см. выше).



Установка клипс

На каждой монтажной пластине может быть установлено определенное количество автоматических выключателей DPX. На рисунке показано расположение клипс для крепления автоматического выключателя DPX 250 ER 4П.



Универсальные перфорированные монтажные пластины для распределительных щитков и шкафов Кат. № 202 41/42 и для кабельных секций Кат. № 202 43 позволяют установить в оболочке любой аппарат (максимальная высота, которую необходимо закрыть секцией лицевой панели – 105 мм). Универсальные перфорированные монтажные пластины крепятся к монтажным стойкам так же, как и специальные монтажные пластины.

Полезная зона, мм: - Кат. № 202 41: 459 x 294

- Кат. № 202 42: 459 x 194

- Кат. № 202 43: 141 x 294



В универсальных монтажных пластинах используются клипсы M4 и M5 Кат. № 364 40/41.

Монтаж аппаратов и приборов (продолжение)

34

Д МОНТАЖ АППАРАТУРЫ НА РЕЙКАХ

Монтаж аппаратов на рейках можно выполнять в распределительных щитках, шкафах и в кабельных секциях.

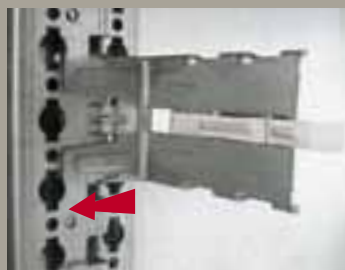
1. Двухуровневая рейка Кат. № 202 00

Если эта 24-модульная рейка из алюминиевого профиля повышенной жесткости установлена в верхнем (по глубине оболочки) положении, то на ней монтируются модульные аппараты, если в нижнем – автоматические выключатели DPX. Модульные аппараты можно установить рядом с автоматическими выключателями DPX. Для этого на рейке дополнительно закрепляется накладка Кат. № 262 99.

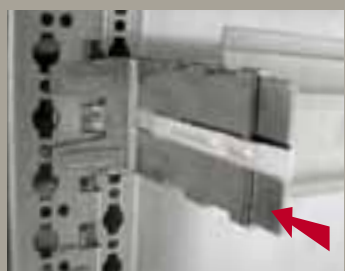


Детали для крепления на двухуровневой рейке Кат. № 202 00

Монтаж без применения инструментов:



1 – Установка вилок в пазы монтажных стоек.

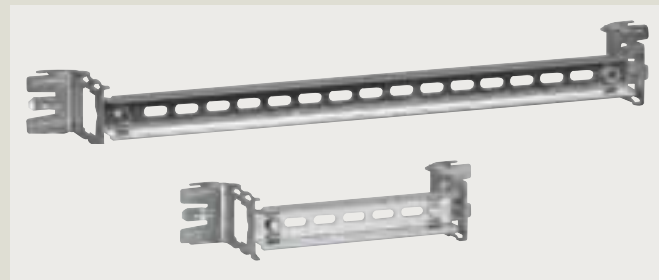


2 – Защелкивание рейки на вилках (2 положения).

2. Рейка Кат. № 202 01/03

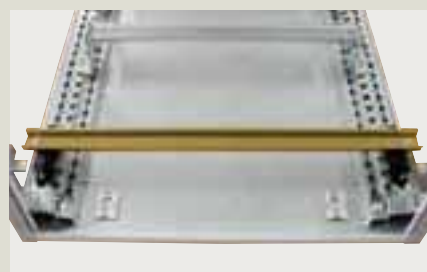
Данная рейка предназначена для монтажа модульных аппаратов в распределительных щитках и шкафах (24 модуля), а также в кабельных секциях (9 модулей).

К ним без дополнительных комплектующих можно крепить держатели горизонтальных проводов (см. стр. 42).



3. Универсальная рейка Кат. № 202 04

Данная рейка крепится непосредственно на верхнем (по глубине оболочки) профиле монтажных стоек напрямую или на пластиковых суппортах Кат. № 200 90. Рейка предназначена для установки клеммных колодок (см. стр. 46), но может также использоваться и для установки любых аппаратов реечного крепления.



Рейка Кат. № 202 04, установленная на пластиковых суппортах Кат. № 200 90.

4. Рейка Кат. № 202 02 с регулируемой высотой и углом

Комплект, состоящий из вилки и угловой накладки, позволяет регулировать высоту и угол наклона рейки для установки клеммных колодок со смещением (см. стр. 46).

Е МОНТАЖ АППАРАТУРЫ В КАБЕЛЬНОЙ СЕКЦИИ

Поставляются все необходимые рейки, монтажные пластины и соответствующие лицевые панели для монтажа в кабельной секции любых модульных аппаратов, выключателей Vistor до 160 А и автоматических выключателей DPX до 400 А (см. таблицу на стр. 23).

В кабельной секции установлены такие же монтажные стойки, что и в распределительных щитках и шкафах. Принцип монтажа аппаратуры идентичен описанному выше.

1. Монтаж аппаратуры на рейках Кат. № 202 03



Монтаж Vistor 125 А, закрываемого лицевой панелью высотой 200 мм и с вырезом и модульных аппаратов, закрываемых лицевой панелью высотой 150 мм. Фиксация проводов на специальной рейке Кат. № 201 37. Провода закрываются сплошной лицевой панелью высотой 100 мм.

2. Монтаж аппаратуры на пластинах



Автоматический выключатель DPX 125 с подключаемым снизу блоком У30, закрытый лицевой панелью Кат. № 203 19 и панелью Кат. № 203 67.

Панели с настраиваемыми вырезами:

Кат. № 203 67 DPX 125;

Кат. № 203 68 DPX 160;

Кат. № 203 69 DPX 250ER,

необходимы при использовании блока У30.



DPX 630 с подключаемым снизу блоком У30, установленный на монтажной пластине Кат. № 202 29.



Лицевые панели Кат. № 203 28/29 имеют линии для выполнения вырезов. Они позволяют приспособить панель к любому расположению аппаратуры.

Монтаж аппаратов и приборов (продолжение)

36

Ж АБОНЕНТСКИЕ МОНТАЖНЫЕ ПЛАСТИНЫ

1. Комплект для монтажа счетчика электроэнергии

Комплект Кат. № 202 31 для монтажа счетчика электроэнергии поставляется вместе с пластиной для подключения, на которой монтируется автоматический выключатель и счетчик.

Комплект Кат. № 202 30 для монтажа счетчика электроэнергии включает в себя одну из четырех монтажных пластин:

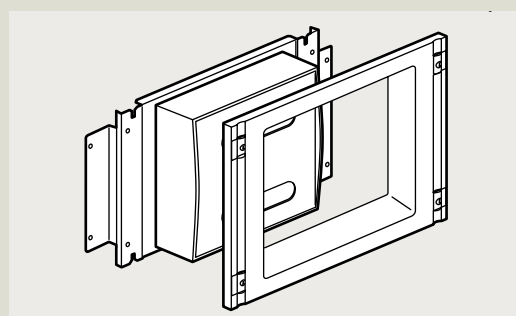
Кат. № 011 91 - только для автоматического выключателя, полезная глубина - 40 мм

Кат. № 011 92 - только для автоматического выключателя, полезная глубина - 55 мм

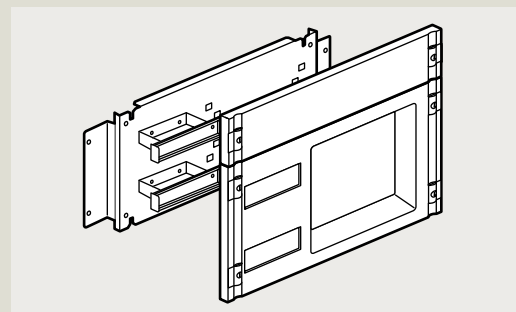
Кат. № 011 81 - для автоматического выключателя со счетчиком, полезная глубина - 40 мм

Кат. № 011 82 - для автоматического выключателя со счетчиком, полезная глубина - 55 мм

Крепление металлических монтажных пластин Кат. № 202 30 и Кат. № 202 31 на монтажных стойках оболочек XL³ 400 выполняется с использованием двух дополнительных угловых накладок.



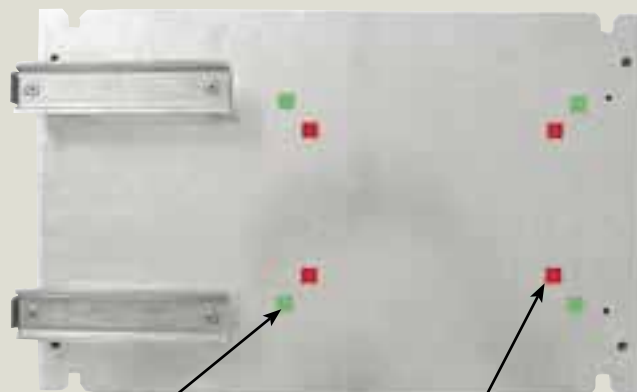
Комплект Кат. № 202 31 для монтажа трехфазного счетчика электроэнергии



Комплект Кат. № 202 30 для монтажа однофазного счетчика электроэнергии



Установка клипс с задней стороны металлической монтажной пластины



Места крепления для Кат. № 011 91 и 011 92

Места крепления для Кат. № 011 81 и 011 82

1. Комплект для монтажа счетчика электроэнергии

Компания Legrand предлагает два комплекта для монтажа счетчиков электроэнергии

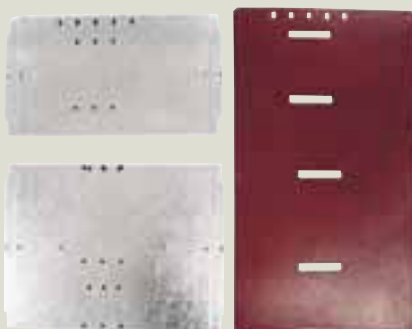
- только для автоматического выключателя. Этот комплект монтируется в распределительных щитках, шкафах и в кабельных секциях;
 - для выключателя-разъединителя и автоматического выключателя. Этот комплект монтируется только в распределительных щитках и шкафах.
- Данные монтажные комплекты предназначены для установки либо только одного автоматического выключателя, либо выключателя-разъединителя и автоматического выключателя.

Абонентская мощность	Номинальный ток	Аппарат	В щитках и шкафах	В кабельных секциях
От 36 кВА до 144 кВА	250 А	Только DPX 250 ER	202 34 ⁽¹⁾	202 35
		DPX 250 ER + DPX-VISTOP 250	202 32	
До 250 кВА	400 А	Только DPX 630	202 36	202 37
		DPX 630 + DPX-VISTOP 630	202 33	

⁽¹⁾ Монтаж в горизонтальном положении

■ Установка монтажных пластин

Все комплекты для монтажа аппаратуры поставляются с пластиковой пластиной, устанавливаемой на монтажную пластину, за исключением комплекта Кат. № 202 33, который состоит из двух различных монтажных пластин.



Состав монтажного комплекта Кат. № 202 33 (номинальный ток 400 А).



Монтажный комплект Кат. № 202 33 с установленными аппаратами.



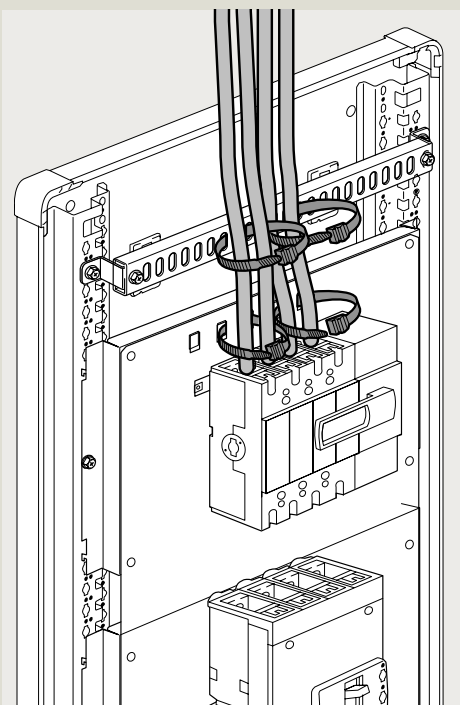
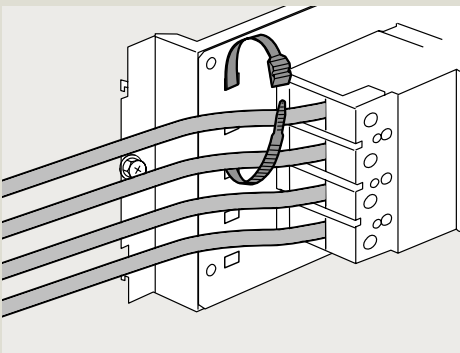
После фиксации двух монтажных пластин на монтажных стойках шкафа необходимо закрепить пластиковую пластину при помощи пластиковых фиксаторов, входящих в комплект поставки.

Монтаж аппаратов и приборов (продолжение)

38

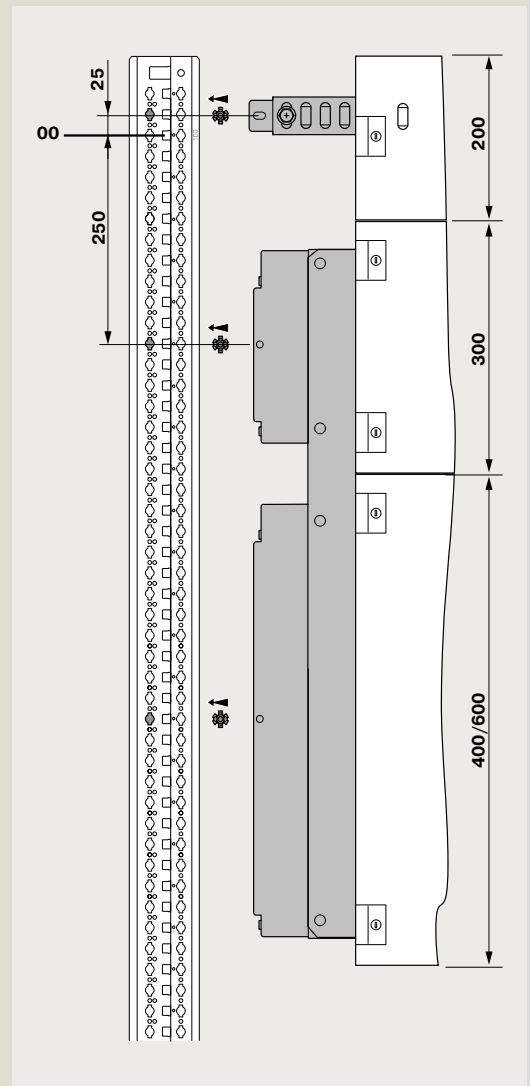
■ Фиксация проводов в распределительных щитках, шкафах и кабельных секциях

Провода, подключаемые к вводному аппарату (выключателю-разъединителю или к автоматическому выключателю), должны быть зафиксированы кабельными стяжками Colson на монтажной пластине аппарата.



Провода имеют слишком большое сечение. Поэтому фиксация проводов только на монтажной пластине является недостаточной. Дополнительно следует зафиксировать провода на рейке Кат. № 201 35/37.

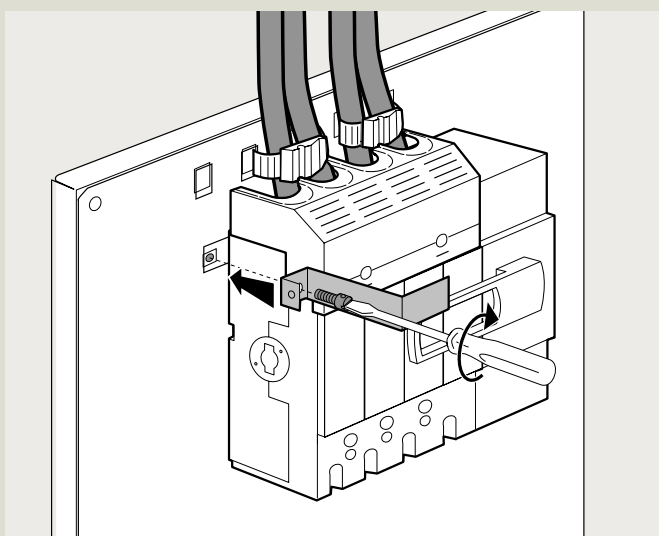
Пример применения монтажного комплекта Кат. № 202 32/33 с рейкой Кат. № 201 35 для фиксации проводов.



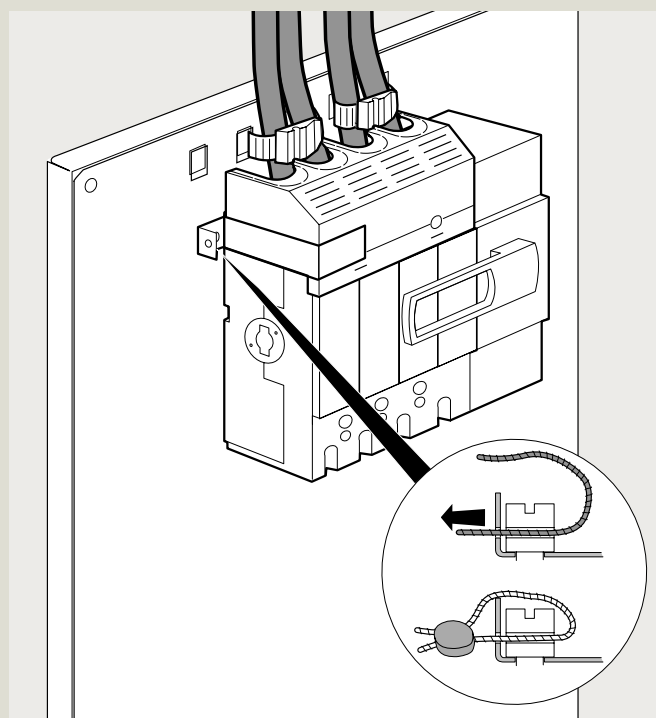
■ Монтаж скобы для пломбирования выключателя-разъединителя

DPX-Vistop 250: скоба для пломбирования Кат. № 262 87

DPX-Vistop 630: скоба для пломбирования Кат. № 262 45



Разместите скобу для пломбирования и закрепите ее винтом.



Пропустите пломбировочную проволоку через головку винта и отверстие в скобе.

Монтаж аппаратов и приборов (продолжение)

40

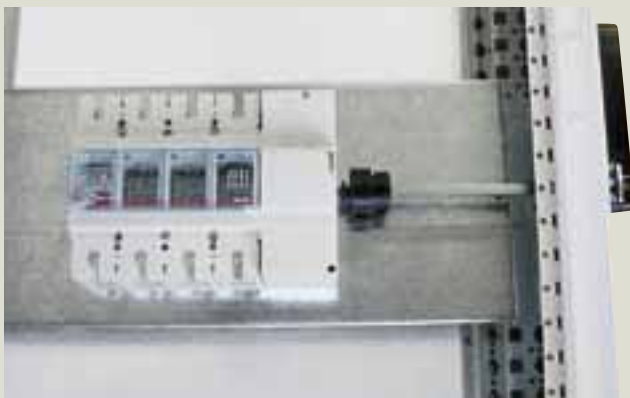
3 УСТАНОВКА АППАРАТУРЫ НА ДВЕРЯХ И БОКОВЫХ ПАНЕЛЯХ

1 – Вывод рукоятки на боковую панель

■ Автоматический выключатель DPX-Vistop 250

Сверление отверстий для вывода рукоятки Кат. № 262 37/38 на боковую панель производится по шаблону.

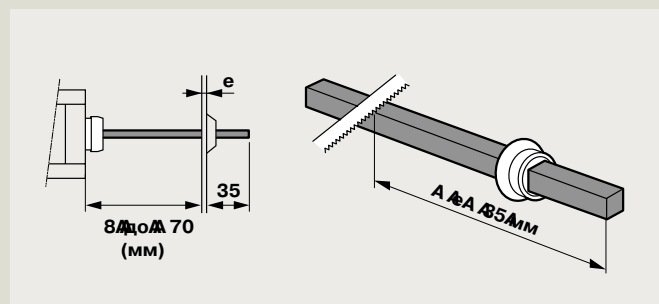
Ось рукоятки можно обрезать на требуемую длину.



Установленный на монтажной пластине автоматический выключатель DPX-Vistop с рукояткой управления, выведенной на боковую панель. Длина оси рукоятки составляет 193 мм.

■ Выключатель Vistop с номинальным током от 63 до 160 А

Сверление отверстий для вывода рукоятки выключателя Vistop на боковую панель производится по шаблону.



Ось рукоятки обрезается на нужную длину в соответствии с положением выключателя Vistop на рейке.



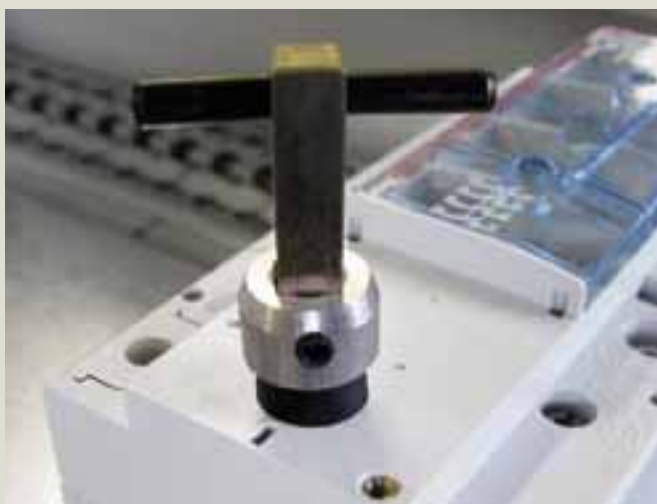
Выключатель Vistop на конце рейки: обрежьте ось рукоятки так, чтобы ее длина составила 108 мм.

2 – Вывод рукоятки Vistop от 63 до 160 А на дверь

Рукоятку Кат. № 227 32 можно вывести только на плоскую дверь. Сверление отверстий производится по шаблону, входящему в комплект поставки. Ось рукоятки должна быть обрезана. Ее длина должна составлять 37 мм.



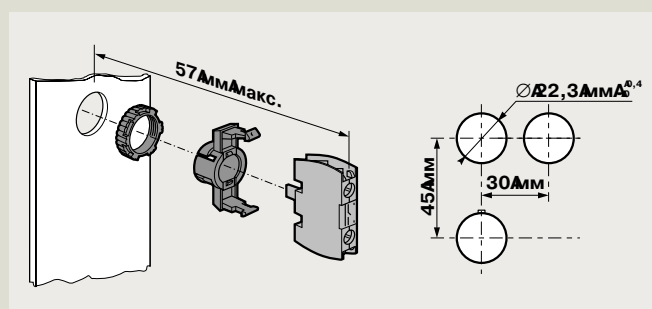
Устройство блокировки, установленное на внутренней стороне двери, блокирует открытие двери, если выключатель включен.



Зафиксируйте ось рукоятки выключателя Vistop шестигранным ключом.

3 – Установка аппаратов управления и сигнализации на дверце

На профильных металлических дверях с расстоянием между оперативной панелью и дверцей, равным 57 мм, можно установить аппараты управления и сигнализации серии Signis глубиной 50 мм. Для этого необходимо при помощи инструмента Greenlee выполнить отверстия диаметром 22,3 мм.



Соединительные провода (до четырех штук) вводятся в оболочку вместе с проводником выравнивания потенциалов за шарнирной петлей (см. стр. 12).



Если жгут проводов, идущий от двери, состоит более чем из четырех проводов, то используется сплошная секция лицевой панели с кабельным сальником Кат. № 919 14 (пробить отверстие $\text{Ø}23 \text{ мм}$).

Монтаж и подключение

42

A ОРГАНИЗАЦИЯ КАБЕЛЕЙ

1. Держатели проводов

Компания Legrand разработала для своего модельного ряда распределительных щитков и шкафов XL³ держатели вертикальных и горизонтальных проводов.



Держатель горизонтальных проводов Кат. № 200 94.



Держатель вертикальных проводов Кат. № 201 93.

Фиксация держателя горизонтальных проводов осуществляется быстро и без применения инструментов: вставьте крепежные крюки держателя в прорези универсальной рейки и сдвиньте их вбок.



Держатель вертикальных проводов монтируется при помощи клипсы и пластикового винта М6. Держатель крепится к верхней части (по глубине оболочки) монтажной стойки.

Пример фиксации проводов при помощи держателя.



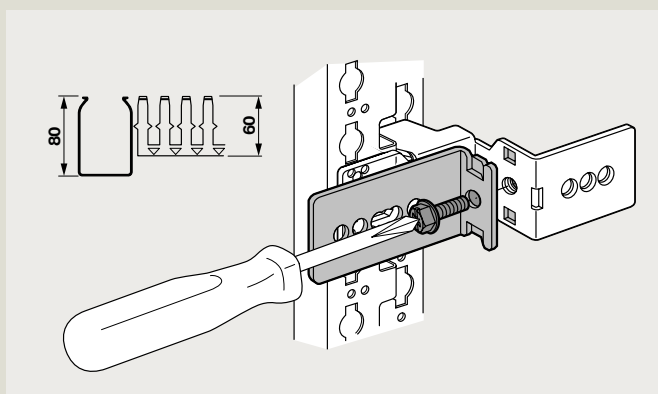
2. Монтаж кабельных лотков Lina 25

Крепежные уголки для кабельных лотков позволяют установить в одной и той же оболочке вертикальные и горизонтальные лотки различной глубины. При этом обеспечивается оптимальное подключение аппаратуры.

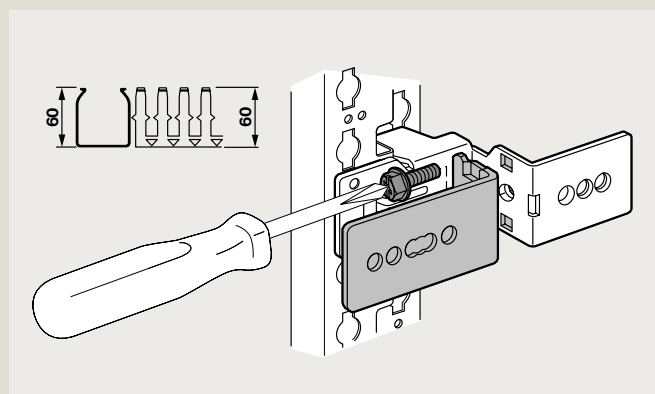
Кроме того, можно чередовать ряды кабельных лотков глубиной 60 и 80 мм.



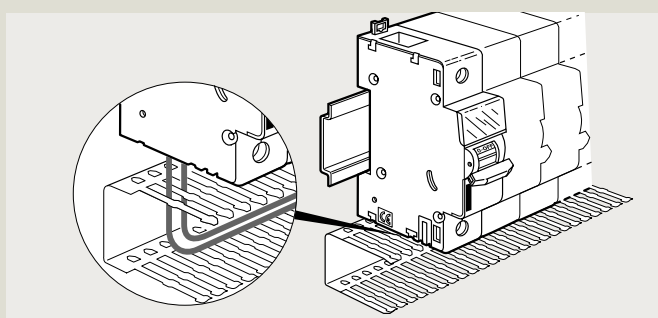
Уголок Кат. № 201 70 для крепления кабельных лотков Lina 25.



Первый пример монтажа: использование вертикального кабельного лотка глубиной 80 мм и горизонтального кабельного лотка глубиной 60 мм.



Второй пример монтажа: использование вертикального кабельного лотка глубиной 60 мм и горизонтального кабельного лотка глубиной 60 мм.



Крепежный уголок позволяет выровнять кабельный лоток относительно контактных зажимов подключаемого аппарата, что облегчает ввод проводов в лоток.

Монтаж и подключение (продолжение)

44

Б ПОДСОЕДИНЕНИЕ НУЛЕВЫХ ЗАЩИТНЫХ ПРОВОДНИКОВ (РЕ)

В оболочках XL³ применяются различные изделия для подключения следующих нулевых защитных проводников:

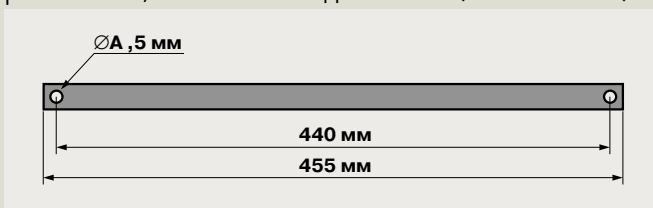
- вводного нулевого защитного проводника;
- нулевых защитных проводников групповых линий;
- возможно, нулевого защитного проводника трансформатора;
- проводников выравнивания потенциалов;

В оболочках XL³ для подключения нулевых защитных проводников применяются следующие изделия:

- клеммная колодка (незащищенная или со степенью защиты IP 2x), смонтированная на плоской рейке 12 x 2 мм;
- шина Кат. № 373 01 с винтовыми зажимами;
- плоская медная шина Кат. № 373 02 с винтовыми клеммами;
- плоская медная шина Кат. № 373 49 сечением 12 x 4 мм без отверстий;
- медная шина Кат. № 373 89 с резьбовыми отверстиями;
- клеммы Viking, монтируемые на рейке.

1. Клеммные колодки (незащищенные или со степенью защиты IP 2x)

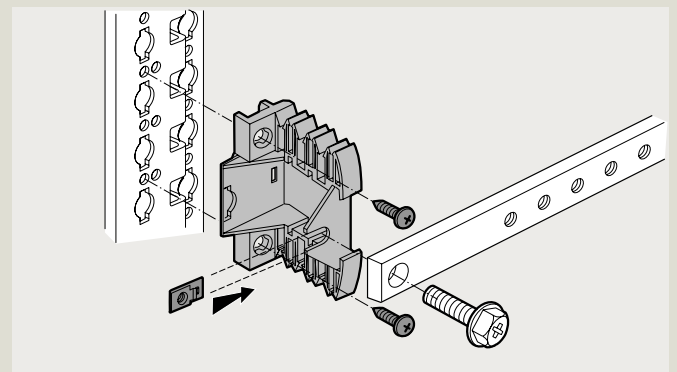
Данные клеммные колодки монтируются на плоской рейке 12 x 2, поставляемой длиной 1 м (Кат. № 048 19).



Размеры для обрезки плоской рейки и сверления отверстий.



Крепление плоской рейки непосредственно к монтажным стойкам.



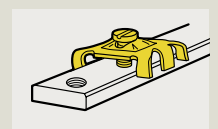
Крепление в пластиковых суппортах Кат. № 200 90 (класс II).

2. Медные шины Кат. № 373 89 с резьбовыми отверстиями

Данные плоские шины сечением 12 x 4 мм крепятся к монтажным стойкам оболочки или если требуется повышенная степень защиты – к пластиковым держателям Кат. № 200 90.



Специальные зажимы Кат. № 373 65 позволяют подключать провода сечением от 1,5 до 10 мм².



3. Шины Кат. № 373 01



Шины имеют 36 винтовых зажимов $\varnothing 5,3$ мм (для проводов от 1,5 до 10 мм²) и 2 зажима $\varnothing 9$ мм (для проводов до 35 мм²).

Шины крепятся к монтажным стойкам XL³ 400 при помощи крепежных уголков и суппортов Кат. № 200 94 или на блокировочном упоре Кат. № 393 99.



Монтаж на блокировочном упоре Кат. № 393 99.



Монтаж на держателе проводов Кат. № 200 94.

4. Плоские медные шины



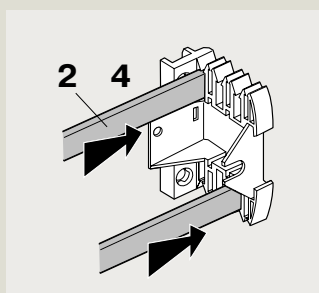
Шины сечением 12 x 4 мм поставляются в комплекте с:

- клеммами для проводов от 1,5 до 4 мм² - 40 шт.
- клеммами для проводов от 6 до 16 мм² - 4 шт.
- клеммой для проводов до 35 мм² - 1 шт.

Из медной шины Кат. № 373 49 без отверстий, поставляемой длиной 1 м, и соответствующих клемм можно собирать клеммные блоки требуемого размера:

- с клеммами Кат. № 373 60 для проводов 1,5 мм²
- с клеммами Кат. № 373 61 для проводов от 6 до 16 мм²
- с клеммами Кат. № 373 62 для проводов от 10 до 35 мм²

Шины крепятся непосредственно к монтажным стойкам или к пластиковым суппортам Кат. № 200 90.



Крепление шин на пластиковом суппорте Кат. № 200 90.

Клеммники Viking, монтируемые на рейке

См. следующую страницу.

Монтаж и подключение

46

В ВЫХОДНЫЕ КЛЕММНЫЕ БЛОКИ

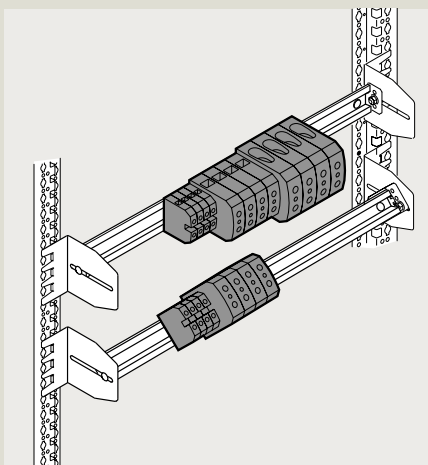
Клеммы Viking трех типов, устанавливаемые на рейках Legrand, используются в качестве выходных клеммных блоков и блоков для подсоединения нулевых защитных проводников.

■ В распределительных щитах и шкафах

- на рейке Кат. № 202 02, которая крепится непосредственно к монтажным стойкам или к пластиковым опорам Кат. № 200 90
- на рейке Кат. № 202 02, которая крепится к регулируемым кронштейнам.



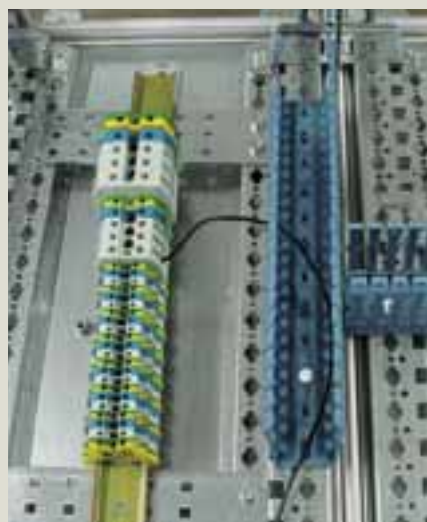
Крепление рейки к пластиковым опорам Кат. № 200 90.



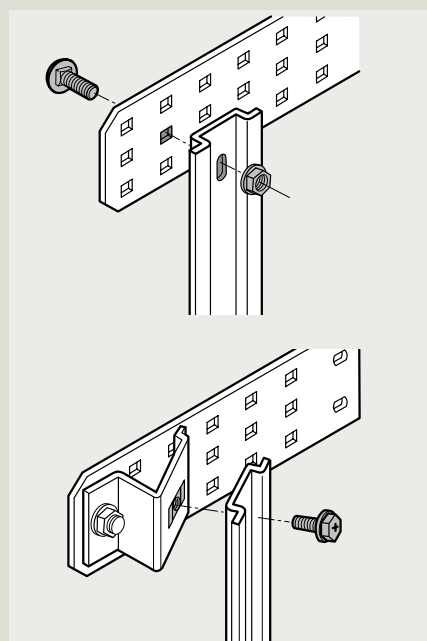
Крепление рейки Кат. № 202 02 с клеммными блоками к регулируемым кронштейнам.

■ В кабельных секциях

- на универсальной монтажной пластине Кат. № 201 95 и обрезаемой до требуемой длины рейке Кат. № 374 04/07.



Пример монтажа клеммных блоков в кабельной секции на универсальной монтажной пластине Кат. № 201 95 и рейке.



Универсальная монтажная пластина Кат. № 201 95 позволяет закрепить рейку с клеммными блоками параллельно или под углом к задней стенке.

Г МОНТАЖ КЛЕММНЫХ БЛОКОВ НА ПЛАСТИНАХ

На всех монтажных пластинах, устанавливаемых в оболочках XL³, можно закрепить рейки. На этих рейках крепят клеммные блоки для подключения вспомогательных контактов выключателей, модульные аппараты, вспомогательные блоки и т.д.

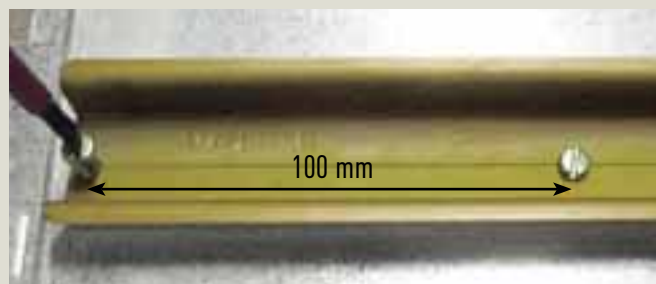


Монтажная пластина Кат. № 202 16 с установленным автоматическим выключателем DPX 250 ER, с блоком УЗО и с рейкой, на которой закреплен клеммный блок, используемый для подключения вспомогательных блоков питания.

Пример применения монтажной пластины Кат. № 202 10.



Найдите немаркированные отверстия и вставьте в них клипсы.



Просверлите два отверстия $\varnothing 4$ мм на расстоянии 100 мм друг от друга и закрепите рейку двумя винтами М3.



Установленный на монтажной пластине Кат. № 202 10 автоматический выключатель DPX 125 со вспомогательными контактами, подключенными к клеммам Viking.

Монтаж и подключение

48

Д ВВОД КАБЕЛЕЙ

1. Пластина для ввода кабелей

Металлические распределительные щитки и шкафы XL³ 400 поставляются со специальными панелями, в которые для облегчения выполнения вырезов под кабели можно вставить входящую в комплект поставки пластиковую пластину.

Эту пластину можно также заказать отдельно (Кат. № 201 20).



Разделите пластину на две части.

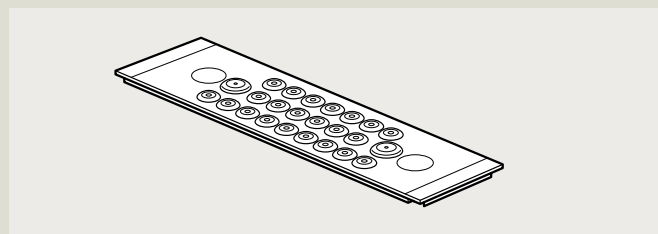


Вставьте пластину между задней стенкой и передней частью панели.



Пример выреза в пластиковой пластине для ввода кабелей из кабельного лотка.

2. Пластины для ввода кабелей с мембранными отверстиями



Эти пластины имеют 22 мембранных отверстия Ø 20 мм, два мембранных отверстия Ø 32 и два отверстия Ø 40 мм.

Мембранные отверстия предназначены для уплотненного ввода кабелей диаметром до 16 мм. Вырезать отверстие в мембране не нужно, так как при вводе кабели сами обеспечивают проход.

Степень уплотнения введенных кабелей соответствует степени защиты IP 43.

■ Металлические распределительные щитки и шкафы: пластина Кат. № 201 21

Монтаж производится так же, как и в случае применения разделяемой пластиковой пластины (см. выше).

■ Пластиковые распределительные щитки: пластина Кат. № 201 71

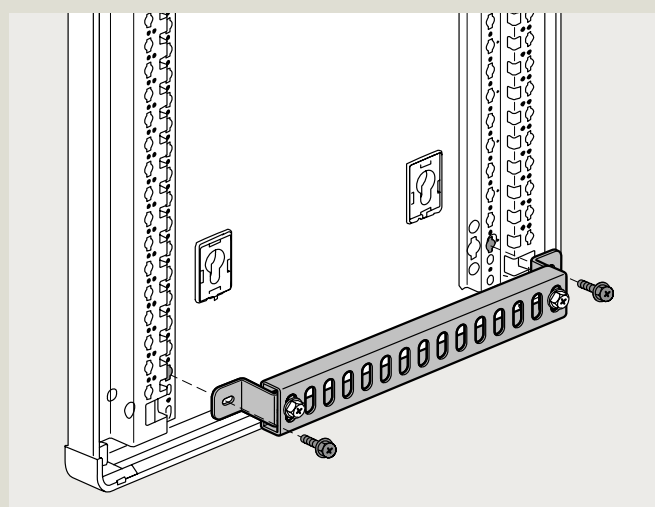
Эта пластина монтируется вместо верхней и нижней панелей распределительного щитка. Она фиксируется рамой для крепления лицевых панелей.

3. Фиксация кабелей

Для фиксации кабелей к задней стенке оболочки на уровне пластины для ввода кабелей предусмотрены крепежные рейки двух типов:

- рейка Кат. № 201 35 для распределительных щитков и шкафов
- рейка Кат. № 201 37 для кабельных секций.

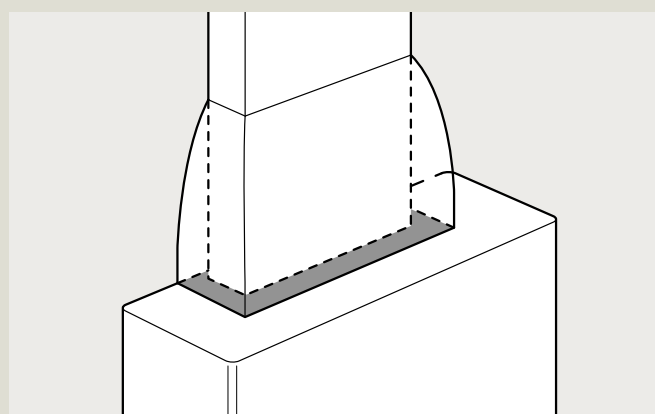
Кабели крепятся к рейке при помощи кабельных стяжек Colson.



Прикрепите рейку для фиксации кабелей к нижней (по глубине оболочки) полке монтажных стоек при помощи уголков и винтов, входящих в комплект поставки.

4. Переходник DPL/щиток Кат. № 201 60

Переходник используется для улучшения внешнего вида стыка кабель-канала DLP и распределительного щитка.



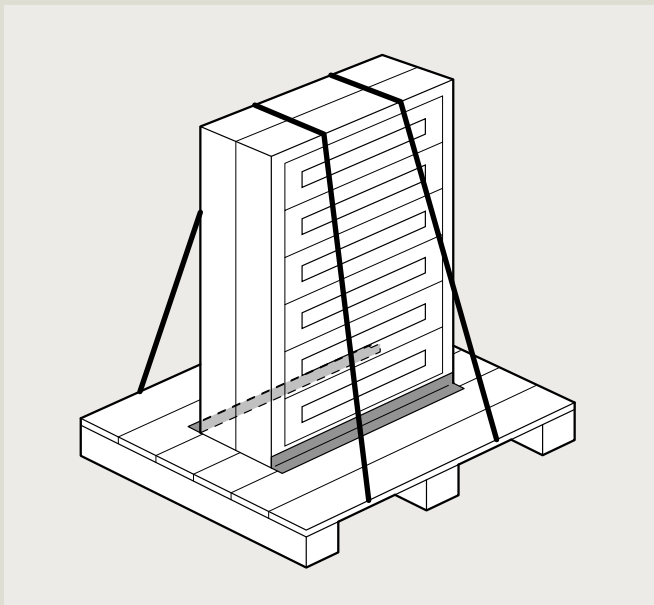
Переходник Кат. № 201 60 увеличивает внутренний объем для прокладки кабелей.

Монтаж на объекте

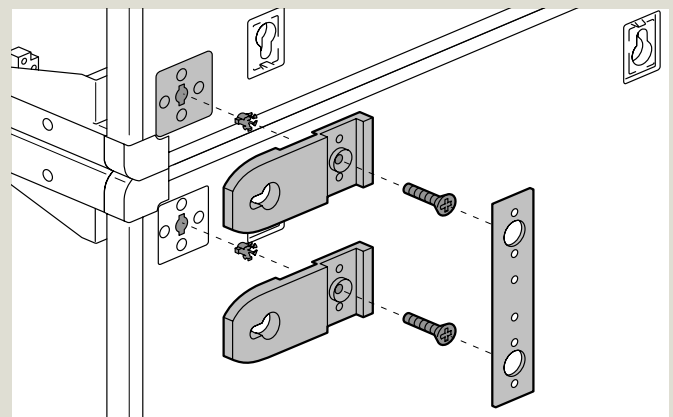
50

A ПОГРУЗОЧНО-РАЗГРУЗОЧНЫЕ РАБОТЫ И ТРАНСПОРТИРОВКА

Оболочки со смонтированной в них аппаратурой транспортируются на поддонах либо в горизонтальном (не рекомендуется укладывать их в штабели), либо в вертикальном положении. Надежно закрепите их на поддоне соответствующими крепежными элементами и тросами.



Фиксация шкафов в вертикальном положении «спиной к спине» на поддоне уголками и тросами для транспортировки.



Жесткость объединенных оболочек класса II может быть повышена при помощи накладок Кат. № 201 51, устанавливаемых на крепежных ушках.



Поместите собранные устройства в их оригинальную картонную упаковку.

Б КРЕПЛЕНИЕ ОБОЛОЧЕК

Распределительные щитки и шкафы XL³ 400 предназначены для крепления к стене или перегородке.

Крепление должно производиться за все предназначенные для этого точки (четыре для распределительных шкафов и щитков и два для кабельных секций) даже в случае объединения нескольких оболочек.

1. Крепление за заднюю стенку

Просверлите отверстия и закрепите оболочку винтами $\varnothing 6$ мм и шайбами.

Доступ к крепежным петлям имеется всегда, даже при смонтированной аппаратуре.

В оболочках класса II закройте петли пластиковыми крышками.

2. Крепление за наружные ушки

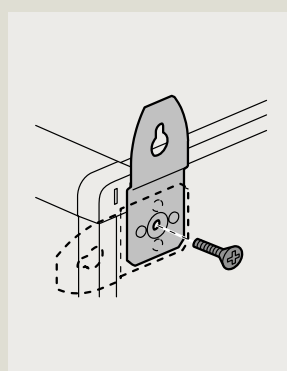
Металлические оболочки XL³ 400 крепятся при помощи петель Кат. № 201 00, пластиковые - Кат. № 201 50.



Нижняя часть отверстия в ушках имеет больший диаметр, что позволяет легко навешивать и снимать оболочку не выворачивая винтов.



Вставьте клипсу в отверстие.



Закрепите петлю в требуемом положении.

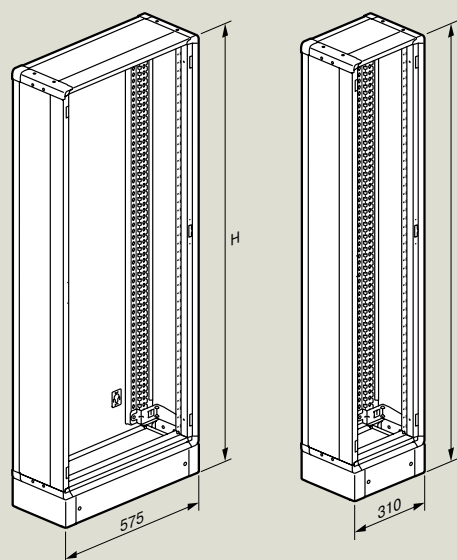
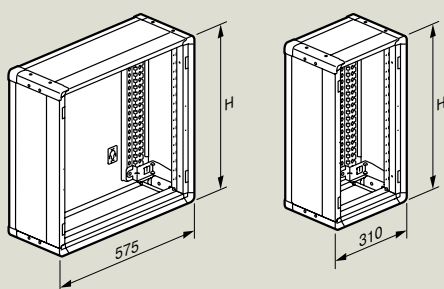
Расстояние между осями крепления за внутренние и наружные ушки	
	A = 330-мм B = 277,5-мм
	C = 475-мм D = 100-мм E = 210-мм
	F = 625-мм G = 935-мм

Приложения

52

ГАБАРИТНЫЕ РАЗМЕРЫ

■ Металлические распределительные щитки и шкафы

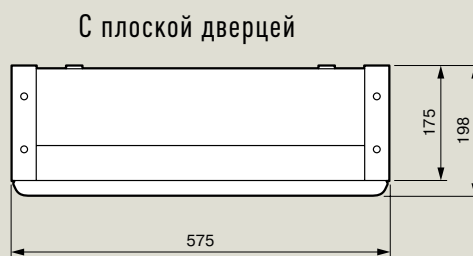
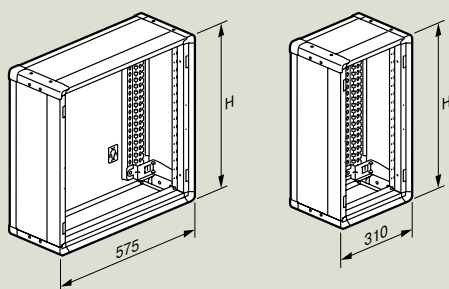


Распределительные щитки	Кабельные секции	Высота H, мм
Кат. №	Кат. №	
201 03	201 23	600
201 04	201 24	750
201 05	201 25	900
201 06	201 26	1050
201 07	201 27	1200
201 08	201 28	1500

Распределительные шкафы	Кабельные секции	Высота H, мм
Кат. №	Кат. №	
201 18	201 38	1600
201 19	201 39	1900

■ Пластиковые распределительные щитки

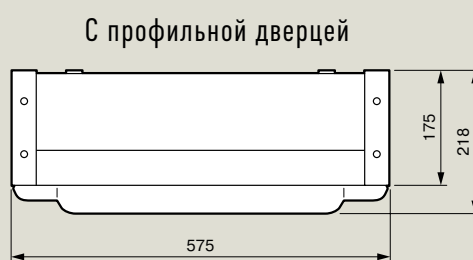
■ Оболочки с дверцей



Распределительные щитки

Кабельные секции

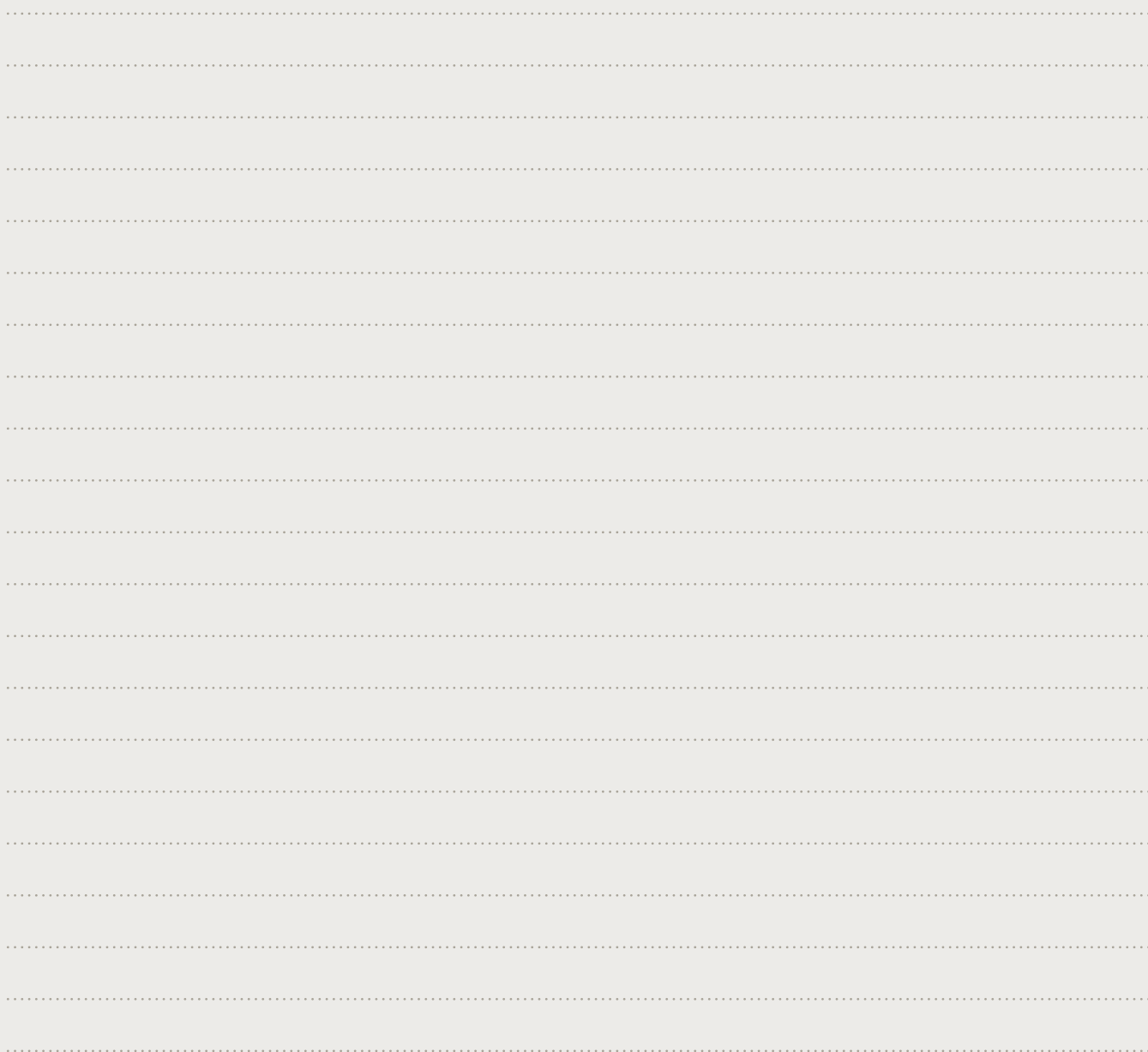
Кат. №	Кат. №	Высота Н, мм
201 53	201 73	600
201 54	201 74	750
201 55	201 75	900
201 56	201 76	1050
201 57	201 77	1200



Для заметок

A series of horizontal dotted lines for taking notes, arranged in a regular grid pattern across the page.

Для заметок



Для заметок

A series of horizontal dotted lines for taking notes, arranged in a regular grid pattern across the page.

Для заметок

A series of horizontal dotted lines for taking notes, set against a light gray background.

РОССИЯ

Волгоград

400131 Волгоград,
ул. Коммунистическая, д. 19Д,
офис 528
Тел.: (8442) 33 11 76
e-mail: bureau.volgograd@legrand.ru

Воронеж

394036 Воронеж,
ул. Красноармейская, д. 52Б,
офис 301
Тел./факс: (0732) 51 95 70
e-mail: bureau.voronej@legrand.ru

Екатеринбург

620027 Екатеринбург,
ул. Шевченко, д. 9, офис 226
Тел./факс: (343) 353 59 08
Тел./факс: (343) 353 60 85
e-mail: bureau.ekat@legrand.ru

Казань

420124 Казань,
ул. Сулеймановой, д. 7, офис 1
Тел./факс: (843) 516 93 30
Тел./факс: (843) 516 91 57
e-mail: bureau.kazan@legrand.ru

Нижний Новгород

603005 Нижний Новгород,
Верхне-Волжская наб., д. 2
Тел./факс: (8312) 19 50 92
Тел./факс: (8312) 19 81 38
e-mail: bureau.nnov@legrand.ru

Новосибирск

630049 Новосибирск,
Красный проспект, д. 220/1, офис 204
Тел./факс: (383) 210 62 80, 290 39 67
e-mail: bureau.novosib@legrand.ru

Омск

644043 Омск,
ул. Кемеровская, д. 9, офис 106
Тел./факс: (3812) 24 77 53
e-mail: bureau.omsk@legrand.ru

Ростов-на-Дону

344010 Ростов-на-Дону,
ул. Соколова, д. 80, офис 505
Тел./факс: (863) 291 03 48
e-mail: bureau.rostov@legrand.ru

Самара

443010 Самара,
ул. Самарская, д. 146, офис 311
Тел./факс: (846) 332 16 40
e-mail: bureau.samara@legrand.ru
bureau.toliatti@legrand.ru

Санкт-Петербург

197110 Санкт-Петербург,
ул. Барочная, д. 10, корп. 1,
офис «Legrand»
Тел./факс: (812) 336 86 76
Тел./факс: (812) 327 88 82, 327 88 78
e-mail: bureau.spet@legrand.ru

Уфа

450000 Уфа,
ул. Кирова, д. 1, офис 205
Тел./факс: (3472) 72 56 89
e-mail: bureau.ufa@legrand.ru

Хабаровск

880030 Хабаровск,
ул. Павловича, 13А,
офис «Legrand»
Тел.: (4212) 41 13 40
e-mail: bureau.khab@legrand.ru

УКРАИНА

Киев

01054 Киев,
ул. Тургеневская, д. 15, офис 52
Тел./факс: (38) 044 494 00 10
Тел./факс: (38) 044 490 67 56
e-mail: office.kiev@legrand.ua

КАЗАХСТАН

Алматы

050060 Алматы, ул. Каблукова, д. 219
Тел.: (3272) 70 36 99
Факс: (3272) 70 37 53
e-mail:
bureau.almaty@legrandelectric.com

Астана

480009 Астана,
ул. Сембинова, д. 25, офис 27
Тел./факс (3172) 34 70 90
e-mail:
bureau.astana@legrandelectric.com

БЕЛАРУСЬ

Минск

220036 Минск,
Домашевский переулок, д. 9,
подъезд 2, офис 4
Тел.: (375) 17 205 04 78
Факс: (375) 17 205 04 79
e-mail:
bureau.minsk@legrandelectric.com

СТРАНЫ БАЛТИИ

Рига

ул. Бривибас 224, Рига, LV-1039
Тел.: (371) 781 62 34
Факс: (371) 781 62 35
e-mail:
office.baltic@legrandelectric.com



МОСКВА

107023 Москва,
ул. Малая Семеновская, д. 9, стр. 12
Тел.: +7 095 975 86 50/60
Факс: +7 095 975 86 51/61
e-mail: bureau.moscou@legrand.ru
www.legrand.ru